

TOP-DESIGN
2023



EDYCJA I – katalog obowiązuje od 1.03.2023 do 30.09.2023 lub do wyczerpania zapasów.

PALAZZANI

Roth

AZZURRA

omegius

CERAMICA
ALTHEA

K
KOMO

AZZURRA

DESIGN I FUNKCJONALNOŚĆ







KOLOR PROFILU: black

RODZAJ SZKŁA: 6 mm ESG szkło bezpieczne transparent 02 z folią ochronną

FOLIA OCHRONNA: transparent

WYSOKOŚĆ: 2020 mm razem z elementami nośnymi

GWARANCJA 5 LAT



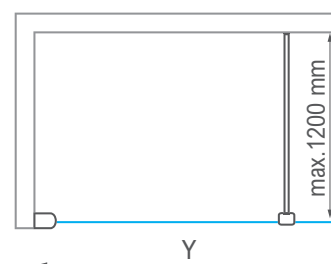
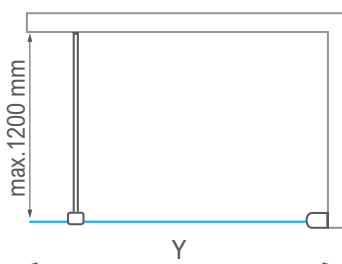
CI TWF



Ścianka CALIDA Walk In Black

MODEL	NR KATALOGOWY	SZEROKOŚĆ (Y)	CENA (netto)
CI TWF / 800	CI TWF 08020 NPF	773-800	1153,-
CI TWF / 900	CI TWF 09020 NPF	873-900	1225,-
CI TWF / 1000	CI TWF 10020 NPF	973-1000	1317,-
CI TWF / 1100	CI TWF 11020 NPF	1073-1100	1410,-
CI TWF / 1200	CI TWF 12020 NPF	1173-1200	1504,-
CI TWF / 1400	CI TWF 14020 NPF	1373-1400	1688,-

» uniwersalna wersja lewa i prawa



ROTH

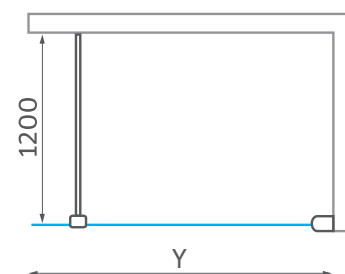
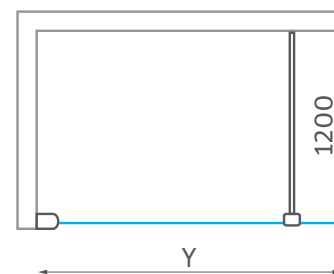
POWŁOKA OCHRONNA SZKŁA
KOLOR PROFILU: 00 brillant
RODZAJ SZKŁA: 02 transparent 6 mm
DŁUGOŚĆ WSPORNIKA: 1200 mm
WYSOKOŚĆ: 2000mm
• 2 lata gwarancji



EI TWF

— PROMOCJA * —

Ścianka Walk

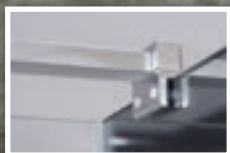
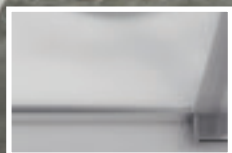


» uniwersalna wersja lewa i prawa

MODEL	NR KATALOGOWY	SZEROKOŚĆ (Y)	CENA REGULAR (netto)	CENA PROMO (netto)
EI TWF / 800	EI TWF 08020 VPE	770-790	1069,-	977,-*
EI TWF / 900	EI TWF 09020 VPE	870-890	1159,-	1066,-*
EI TWF / 1000	EI TWF 10020 VPE	970-990	1329,-	1214,-*
EI TWF / 1200	EI TWF 12020 VPE	1170-1190	1349,-	1239,-*
EI TWF / 1400	EI TWF 14020 VPE	1370-1390	1789,-	1639,-*

* DO WYCZERPIANIA ZAPASÓW

WALK IN G



KOLOR PROFILU: 00 brillant
 RODZAJ SZKŁA: 02 transparent 8 mm
 WYSOKOŚĆ: 2026 mm razem z elementami nośnymi

- uniwersalne wykonanie wersji lewej i prawej
- dolna listwa wykonana z chromu

GWARANCJA 5 LAT

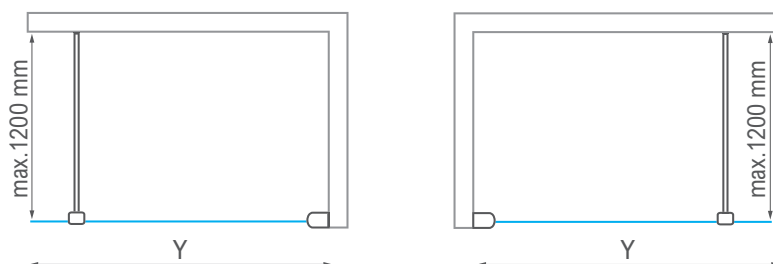
POWŁOKA
 OCHRONNA
 SZKŁA





WALK IN BLACK

— PROMOCJA * —

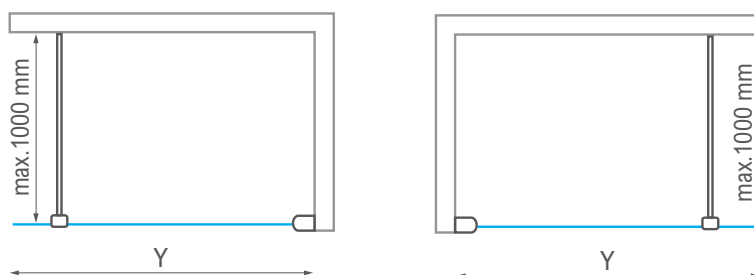


- » uniwersalna wersja lewa i prawa
- » 6 mm ESG szkło bezpieczne
- » wysokość 2050 mm

Ścianka Walk In Black

MODEL	NR KATALOGOWY	SZEROKOŚĆ (Y)	CENA REGULAR (netto)	CENA PROMO (netto)
WALK BLACK/900	585-900000-05-02	888-912	1835,-	1677,-*
WALK BLACK/1000	585-100000-05-02	988-1012	1940,-	1770,-*
WALK BLACK/1200	585-120000-05-02	1188-1212	2045,-	1853,-*
WALK BLACK/1400	585-140000-05-02	1388-1412	2150,-	1966,-*

WALK IN G



- » uniwersalna wersja lewa i prawa
- » 8 mm ESG szkło bezpieczne
- » wysokość 2026 mm

Ścianka Walk In G

MODEL	NR KATALOGOWY	SZEROKOŚĆ (Y)	CENA (netto)
WALK G/900	940-900000-00-02	876 - 886	1959,-
WALK G/1000	940-100000-00-02	976 - 986	2059,-
WALK G/1200	940-120000-00-02	1176 - 1186	2159,-

* DO WYCZERPIANIA ZAPASÓW

BELITA

POWŁOKA
OCHRONNA
SZKŁA



PROFIL: black / brillant

RODZAJ SZKŁA: 8 mm ESG szkło bezpieczne transparent

WYSOKOŚĆ: 2020 mm razem z elementami nośnymi

DRZWI: otwierane do wewnątrz i na zewnątrz

GWARANCJA 5 LAT

BI PF2 + BI FXP



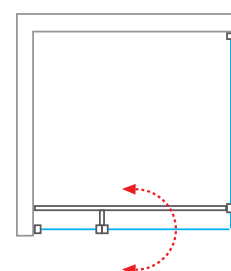
Jednoskrzydłowe drzwi prysznicowe BI PF2

MODEL	NR KATALOGOWY	ROZMIAR (Y)	WEJŚCIE (C)	PROFIL	CENA (netto)
BI PF2/800	BI PF2/08020 NPE	782-807	487	black	1765,-
BI PF2/800	BI PF2/08020 VPE	782-807	487	brillant	1712,-
BI PF2/900	BI PF2/09020 NPE	882-907	587	black	1891,-
BI PF2/900	BI PF2/09020 VPE	882-907	587	brillant	1822,-
BI PF2/1000	BI PF2/10020 NPE	982-1007	587	black	2016,-
BI PF2/1000	BI PF2/10020 VPE	982-1007	587	brillant	1931,-
BI PF2/1200	BI PF2/12020 NPE	1182-1207	637	black	2225,-
BI PF2/1200	BI PF2/12020 VPE	1182-1207	637	brillant	2155,-

» uniwersalna wersja lewa i prawa

Ścianka boczna BI FXP

MODEL	NR KATALOGOWY	ROZMIAR (Y)	PROFIL	CENA (netto)
BI FXP/800	BI FXP/08020 NPE	772-797	black	1145,-
BI FXP/800	BI FXP/08020 VPE	772-797	brillant	1119,-
BI FXP/900	BI FXP/09020 NPE	872-897	black	1270,-
BI FXP/900	BI FXP/09020 VPE	872-897	brillant	1243,-
BI FXP/1000	BI FXP/10020 NPE	972-997	black	1393,-
BI FXP/1000	BI FXP/10020 VPE	972-997	brillant	1366,-



BELITA

POWŁOKA
OCHRONNA
SZKŁA



PROFIL: black / brillant

RODZAJ SZKŁA: 8 mm ESG szkło bezpieczne transparent

WYSOKOŚĆ: 2020 mm razem z elementami nośnymi

DRZWI: otwierane do wewnątrz i na zewnątrz

GWARANCJA 5 LAT



BI PF2 + BI SET



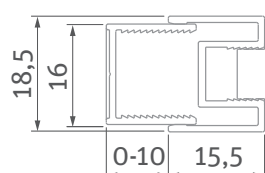
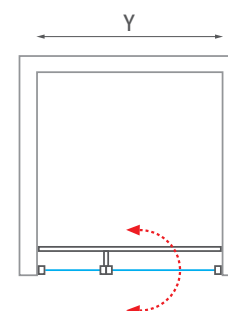
Jednoskrzydłowe drzwi prysznicowe BI PF2

MODEL	NR KATALOGOWY	ROZMIAR (Y)	WEJŚCIE (C)	PROFIL	CENA (netto)
BI PF2/800	BI PF2/08020 NPE	782-807	487	black	1765,-
BI PF2/800	BI PF2/08020 VPE	782-807	487	brillant	1712,-
BI PF2/900	BI PF2/09020 NPE	882-907	587	black	1891,-
BI PF2/900	BI PF2/09020 VPE	882-907	587	brillant	1822,-
BI PF2/1000	BI PF2/10020 NPE	982-1007	587	black	2016,-
BI PF2/1000	BI PF2/10020 VPE	982-1007	587	brillant	1931,-
BI PF2/1200	BI PF2/12020 NPE	1182-1207	637	black	2225,-
BI PF2/1200	BI PF2/12020 VPE	1182-1207	637	brillant	2155,-

- » uniwersalna wersja lewa i prawa
- » Y – wymiar montażowy na brodzik

Zestaw montażowy do wnętrza

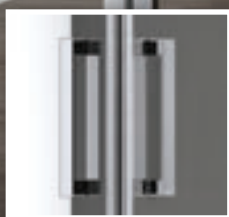
MODEL	NR KATALOGOWY	ROZMIAR (Y)	PROFIL	CENA (netto)
BI SET	BI SET 2000 NE	15-20	black	225,-
BI SET	BI SET 2000 VE	15-20	brillant	217,-



BI SET – zestaw profili

INSTALACJA DO WNĘKI	WYMIARY INSTALACJI (Y)
BI PF2/800 + BI SET	775-810
BI PF2/900 + BI SET	875-910
BI PF2/1000 + BI SET	975-1010
BI PF2/1200 + BI SET	1175-1210

ELEGANT NEO



- KOLOR PROFILU:** 00 brillant
RODZAJ SZKŁA: 6 mm bezpieczne, hartowane ESG /02 transparentne
WYSOKOŚĆ: 2000 mm
- zakres regulacji na zawieszce 10cm
 - ruchomy wspornik ścianki bocznej
 - uchwyty w wykończeniu chrom
 - chromowe zawiasy

GWARANCJA 5 LAT

POWŁOKA
 OCHRONNA
 SZKŁA

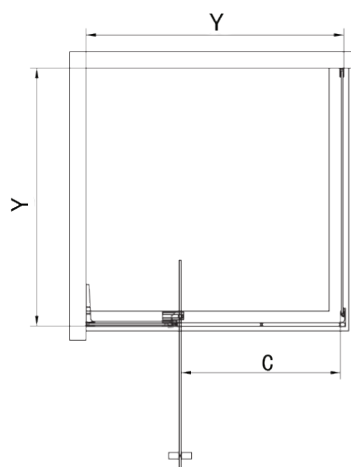




ELEGANT NEO

GDO1N+GBN

— PROMOCJA * —

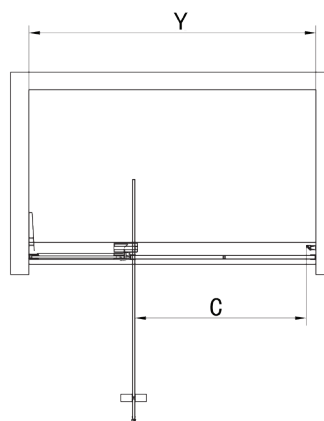


Jednoskrzydłowe drzwi prysznicowe + ścianka boczna

MODEL	NR KATALOGOWY	ROZMIAR (Y)	WEJŚCIE (C)	CENA REGULAR (netto)	CENA PROMO (netto)
GDO1N/900	188-9000000-00-02	791-891	480-580	3023,—	2199,—*
GBN/900	189-9000000-00-02	875-885	-		

GDO1N+GZN

— PROMOCJA * —



Jednoskrzydłowe drzwi prysznicowe do montażu we wnęce

MODEL	NUMER KATALOGOWY	ROZMIAR (Y)	WEJŚCIE (C)	CENA REGULAR (netto)	CENA PROMO (netto)
GDO1N/1200 + GZN	188-12000000-00-02	1085-1225	780-880	2495,—	2199,—*
	191-0000000-00				

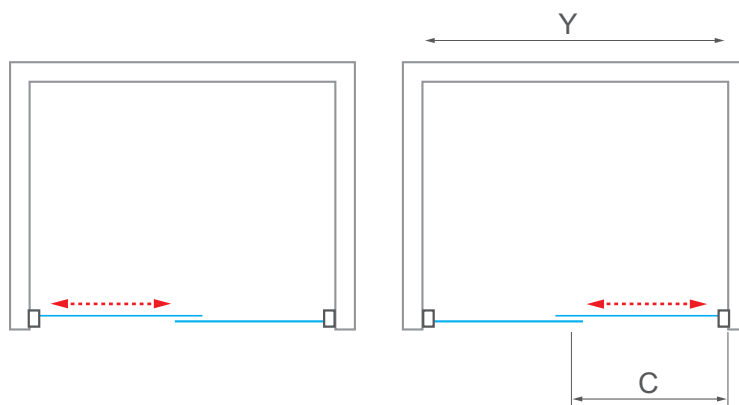
* DO WYCZERPANIA ZAPASÓW

OB LINE BLACK



POWŁOKA OCHRONNA SZKŁA
KOLOR PROFILU: 05 black matt
RODZAJ SZKŁA: 02 transparent
WYSOKOŚĆ: 1950mm

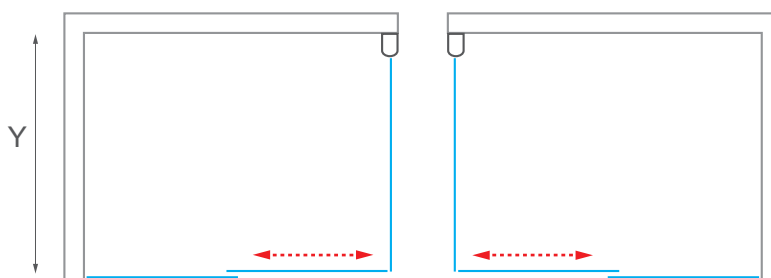
GWARANCJA 3 LATA

OBZD2
— PROMOCJA * —


- » uniwersalna wersja lewa i prawa
- » wysokość 1950 mm
- » grubość szkła 8 mm
- » Y – wymiar montażowy na brodzik

Jednoskrzydłowe przesuwne drzwi prysznicowe do wnęki lub do ścianki bocznej

MODEL	NR KATALOGOWY	ROZMIAR (Y)	WEJŚCIE (C)	CENA REGULAR (netto)	CENA PROMO (netto)
OBZD2/1200_BLACK	4000800	1180-1220	490	2599,-	2299,-*
OBZD2/1400_BLACK	4000801	1380-1420	590	2900,-	2749,-*

OBZD2+OBZB
— PROMOCJA * —


- » uniwersalna wersja lewa i prawa
- » wysokość 1950 mm
- » grubość szkła 8 mm
- » Y – wymiar montażowy na brodzik

Ścianka boczna

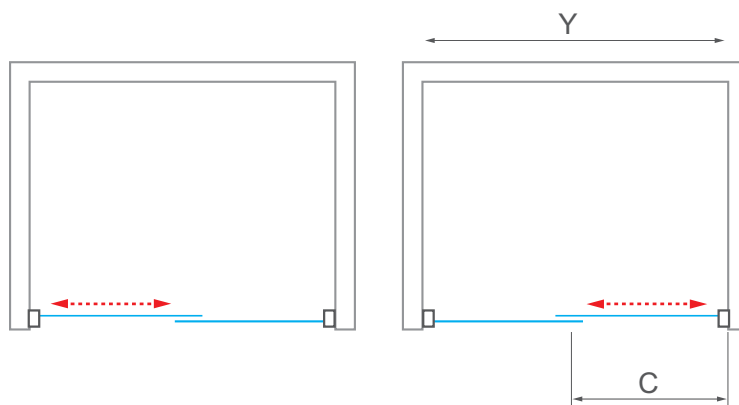
MODEL	NR KATALOGOWY	ROZMIAR (Y)	CENA REGULAR (netto)	CENA PROMO (netto)
OBZB/800_BLACK	4000802	780-800	1169,-	1079,-*
OBZB/900_BLACK	4000803	880-900	1399,-	1349,-*

*** DO WYCZERPIANIA ZAPASÓW**

OB LINE

POWŁOKA OCHRONNA SZKŁA
KOLOR PROFILU: 00 brillant
RODZAJ SZKŁA: 02 transparent
WYSOKOŚĆ: 1950mm

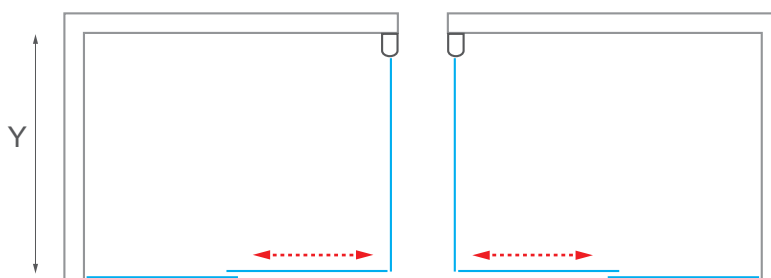
GWARANCJA 3 LATA

OBZD2
— PROMOCJA * —


- » uniwersalna wersja lewa i prawa
- » wysokość 1950 mm
- » grubość szkła 8 mm
- » Y – wymiar montażowy na brodzik

Jednoskrzydłowe przesuwne drzwi prysznicowe do wnęki lub do ścianki bocznej

MODEL	NR KATALOGOWY	ROZMIAR (Y)	WEJŚCIE (C)	CENA REGULAR (netto)	CENA PROMO (netto)
OBZD2/1200	4000713	1180-1220	490	2599,-	2299,-*
OBZD2/1400	4000714	1380-1420	590	2699,-	2599,-*

OBZD2+OBZB
— PROMOCJA * —


- » uniwersalna wersja lewa i prawa
- » wysokość 1950 mm
- » grubość szkła 8 mm
- » Y – wymiar montażowy na brodzik

Ścianka boczna

MODEL	NR KATALOGOWY	ROZMIAR (Y)	CENA REGULAR (netto)	CENA PROMO (netto)
OBZB/800	4000715	780-800	1169,-	999,-*
OBZB/900	4000716	880-900	1399,-	1239,-*

*** DO WYCZERPIANIA ZAPASÓW**

WANNY WANNY



KUBIC NEO SLIM



Prostokątna wanna akrylowa z niskim rantem

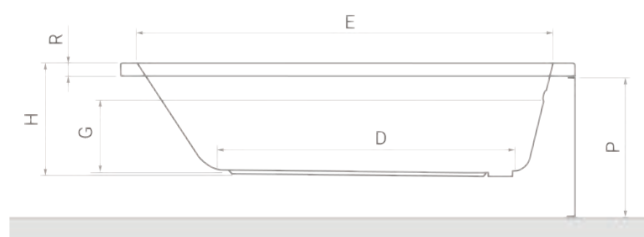
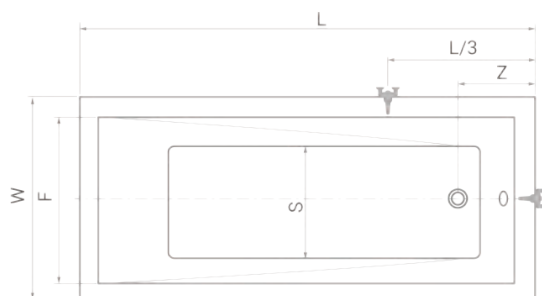
MODEL	NR KATALOGOWY	WYMIARY (mm)	POJEMNOŚĆ (l)	CENA (netto)
KUBIC NEO SLIM 150x70	9300SLM	1500x700	200	1585,-
KUBIC NEO SLIM 160x70	9310SLM	1600x700	210	1595,-
KUBIC NEO SLIM 170x75	9330SLM	1700x750	230	1699,-
KUBIC NEO SLIM 180x80	9340SLM	1800x800	250	2049,-

MODEL	L	W	H	G	D	R	P	S	E	F	Z
1500x700	1500	700	435	340	970	18	560	400	1360	560	290
1600x700	1600	700	435	340	1070	18	560	400	1460	560	290
1700x750	1700	750	435	340	1170	18	560	420	1560	610	290
1800x800	1800	800	455	360	1270	18	560	450	1660	660	290

Numer katalogowy 5139300

Nogi do wanien

99,-



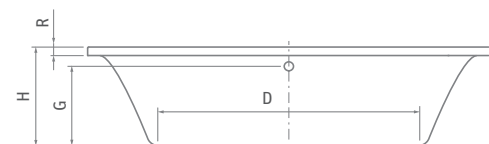
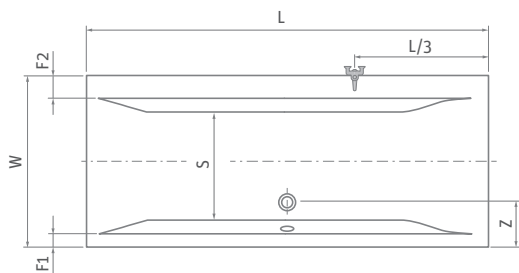
SAVONA NEO



Prostokątna wanna akrylowa

MODEL	NR KATALOGOWY	WYMIARY (mm)	POJEMNOŚĆ (l)	CENA (netto)
SAVONA 170	9290000	1700 x 800	190	1549,-
SAVONA 180	9280000	1800 x 800	200	1649,-

MODEL	L	W	H	G	D	R	S	F1	F2	Z
1700x800	1700	800	440	350	1140	40	580	60	90	265
1800x800	1800	800	440	350	1240	40	580	60	90	265



Numer katalogowy 5139300

Nogi do wanien

99,-

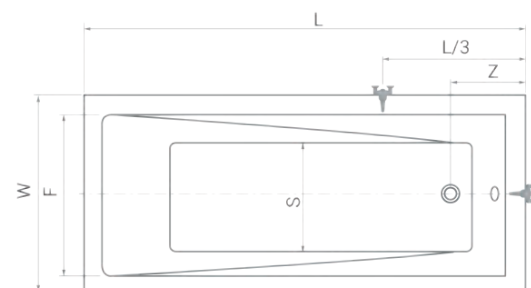
CLASSIC PRO



Prostokątna wanna akrylowa

MODEL	NR KAT.	WYMIARY (mm)	POJEMNOŚĆ (l)	CENA (netto)
CLASSIC PRO 150	9040000	1500 x 700	150	1029,-
CLASSIC PRO 160	9050000	1600 x 700	160	1079,-
CLASSIC PRO 170	9060000	1700 x 700	170	1235,-

MODEL	L	W	H	G	D	R	E	F	Z
1500x700	1500	695	390	295	1080	35	1350	555	235
1600x700	1600	695	395	300	1170	35	1435	545	230
1700x700	1700	700	390	295	1240	35	1540	540	250



Numer katalogowy **5139300**

Nogi do wanien

99,-

PARAWANY

PARAWANY



POWŁOKA
OCHRONNA
SZKŁA





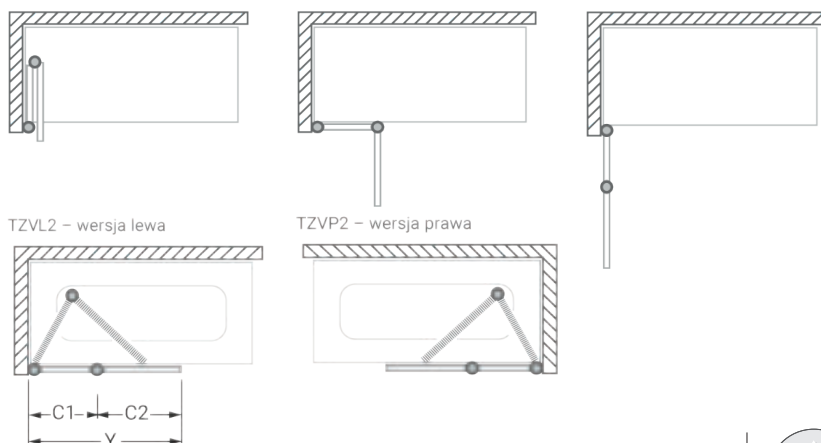
TZVL2



Parawan nawannowy otwierany dwustronnie

MODEL	NR KATALOGOWY	SZEROKOŚĆ (Y)	WYSOKOŚĆ (H)	SZEROKOŚĆ WEJŚCIA (C)	CENA (netto)
TZVL2/1000	742-100000L-00-02	990-1005	1420	c1=420 c2=520	2160,-
TZVP2/1000	742-100000P-00-02	990-1005	1420	c1=420 c2=520	2160,-

* Grubość szkła 6 mm



POWŁOKA
OCHRONNA
SZKŁA



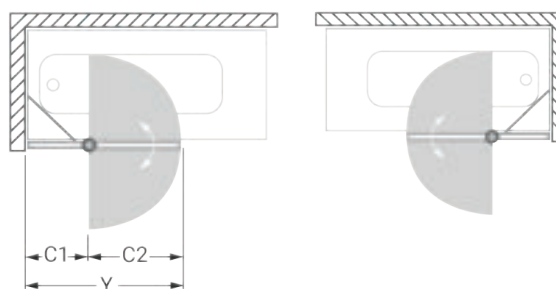
TV2



Parawan nawannowy otwierany dwustronnie ze ścianką stałą

MODEL	NR KATALOGOWY	SZEROKOŚĆ (Y)	WYSOKOŚĆ (H)	SZEROKOŚĆ WEJŚCIA (C)	CENA (netto)
TV2	732-9700000-00-02	970	1420*	c1=430 c2=540	1549,-

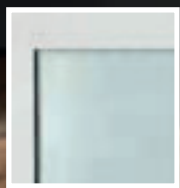
* Uniwersalna wersja lewa i prawa
* Grubość szkła 6 mm



POWŁOKA
OCHRONNA
SZKŁA



MARIPOSA SAS



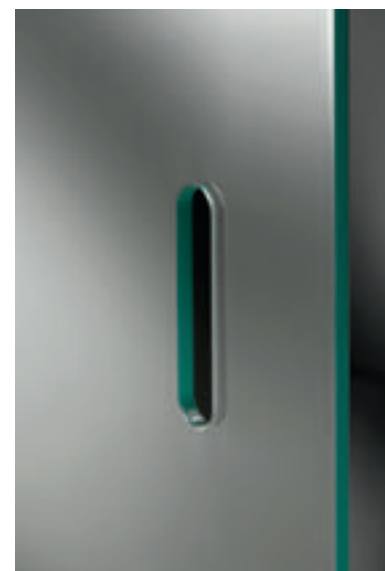
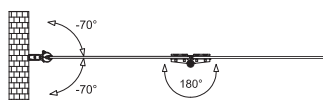
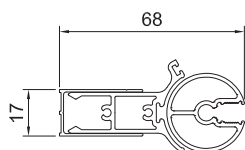
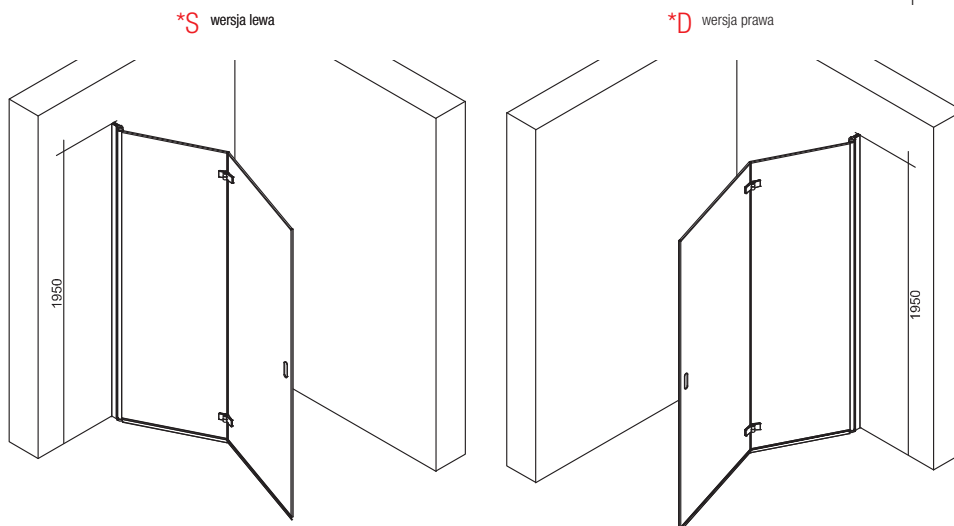
POWŁOKA OCHRONNA SZKŁA:
PROTECTIVE

SAS

Dwuskrzydłowa ścianka składana



Clear Glass
F



Ścianka składana

MODEL	SZEROKOŚĆ SKRZYDŁA (cm)	CENA (netto)		
		R	K	Z
MRSAS080*/_F	78,5 - 80,5		3096,-	3366,-
MRSAS090*/_F	88,5 - 90,5		3181,-	3451,-
MRSAS100*/_F	98,5 - 100,5		3262,-	3525,-
MRSAS110*/_F	108,5 - 110,5		3336,-	3605,-
MRSAS120*/_F	118,5 - 120,5		3418,-	3686,-



Właściwości:

- » grubość szkła 6 mm
- » wysokość 1950 mm
- » unoszony zawias
- » powłoka ochronna szkła PROTECTIVE

Dostępne kolory profili:



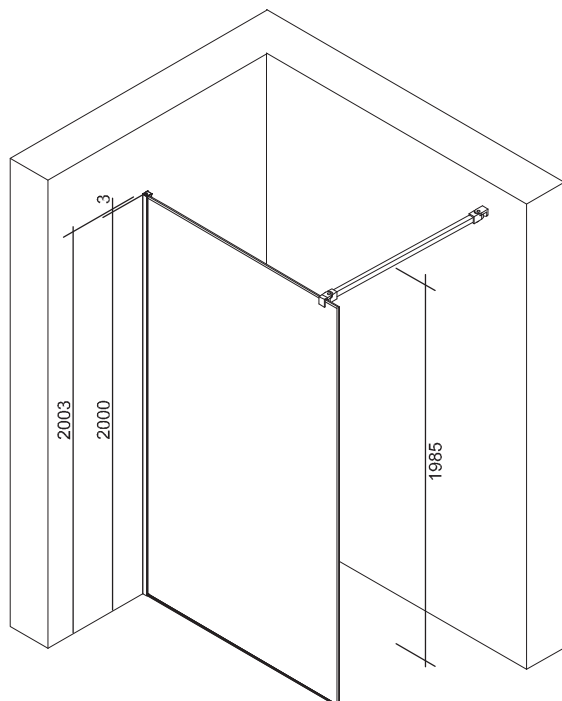
PRODUKT DOSTĘPNY NA ZAMÓWIENIE

ZEN

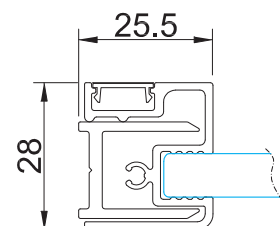
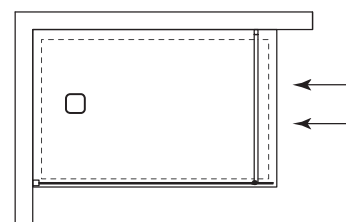
SAO



POWŁOKA OCHRONNA SZKŁA:
PROTECTIVE

Ścianka ZEN SAO

Właściwości:

- » grubość szkła 6 mm
- » wysokość 2000 mm
- » wspornik 1200 mm
- » powłoka ochronna szkła PROTECTIVE


 Clear Glass
F

MODEL	SZEROKOŚĆ (cm)	CENA (netto)													
		Q	F	Z	E	B	A	4	3	D	9	7	W	8	I
ZESA0080/_F	78 - 80		2768,-								5425,-				
ZESA0090/_F	88 - 90		2867,-								5510,-				
ZESA0100/_F	98 - 100		2960,-								5613,-				
ZESA0110/_F	108 - 110		3056,-								5698,-				
ZESA0120/_F	118 - 120		3148,-								5790,-				
ZESA0130/_F	128 - 130		3262,-								5905,-				
ZESA0140/_F	138 - 140		3388,-								6019,-				

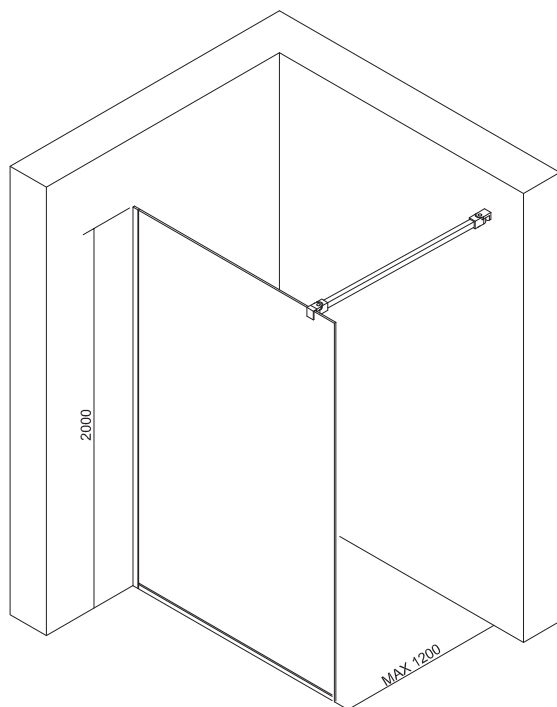
Dostępne kolory profili:

PRODUKT DOSTĘPNY NA ZAMÓWIENIE

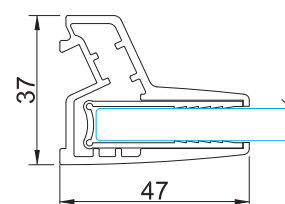
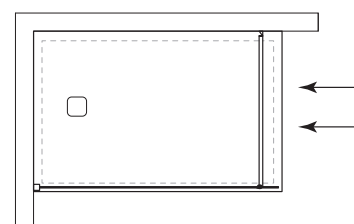
ETER SAO



POWŁOKA OCHRONNA SZKŁA:
PROTECTIVE

SAO
Ścianka ETER SAO ESTERO

Właściwości:

- » grubość szkła 8 mm – transparent (F)
- » wysokość 2000 mm,
- » wspornik 1200 mm
- » powłoka ochronna szkła PROTECTIVE


 Clear Glass
F

MODEL	SZEROKOŚĆ (cm)	CENA (netto)												
		R	Z	B	A	4	3	D	9	7	W	8	I	
DUSA0070/_F	68,5 - 70,5	2498,-						4122,-						
DUSA0080/_F	78,5 - 80,5	2617,-						4244,-						
DUSA0090/_F	88,5 - 90,5	2738,-						4369,-						
DUSA0100/_F	98,5 - 100,5	2853,-						4480,-						
DUSA0110/_F	108,5 - 110,5	2978,-						4609,-						
DUSA0120/_F	118,5 - 120,5	3104,-						4724,-						
DUSA0130/_F	128,5 - 130,5	3240,-						4860,-						
DUSA0140/_F	138,5 - 140,5	3366,-						4993,-						
DUSA0150/_F	148,5 - 150,5	3539,-						5159,-						
DUSA0160/_F	158,5 - 160,5	3698,-						5318,-						

Dostępne kolory profili:

PRODUKT DOSTĘPNY NA ZAMÓWIENIE

ZEN
PS

S



POWŁOKA OCHRONNA SZKŁA:
PROTECTIVE



ZEN A15

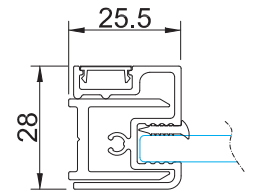
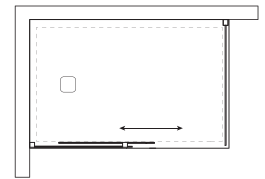
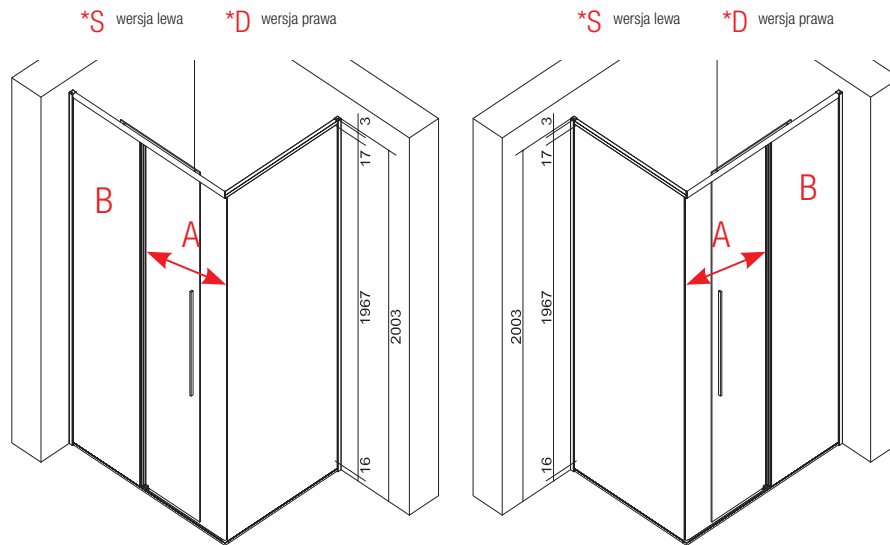


POWŁOKA OCHRONNA SZKŁA:
PROTECTIVE



A1S + FSO

Jednoskrzydłowe drzwi przesuwne ze ścianką boczną



Clear Glass
F

Drzwi przesuwne

MODEL	SZEROKOŚĆ (cm)	SZEROKOŚĆ WEJŚCIA (A)	SZEROKOŚĆ ŚCIANY STAŁEJ (B)	CENA (netto)											
				Q	F	Z	E	B	A	4	3	D	9	7	W
ZEA1S100*/_F	98 - 100	43	45	4063,-				6285,-							
ZEA1S110*/_F	108 - 110	48	50	4166,-				6399,-							
ZEA1S120*/_F	118 - 120	53	55	4277,-				6499,-							
ZEA1S130*/_F	128 - 130	58	60	4399,-				6617,-							
ZEA1S140*/_F	138 - 140	63	65	4517,-				6727,-							
ZEA1S150*/_F	148 - 150	68	70	4624,-				6835,-							
ZEA1S160*/_F	158 - 160	73	75	4757,-				6964,-							

Ścianka boczna

Właściwości:

- » górny profil o wysokości zaledwie 17 mm,
- » grubość szkła 6 mm - transparent (F)
- » wysokość 2000 mm,
- » uchwyt o długości 580 mm
- » powłoka ochronna szkła PROTECTIVE

MODEL	SZEROKOŚĆ (cm)	CENA (netto)											
		Q	F	Z	E	B	A	4	3	D	9	7	W
ZEFS0070*/_F	68 - 70	2129,-				3487,-							
ZEFS0075*/_F	73 - 75	2188,-				3535,-							
ZEFS0080*/_F	78 - 80	2244,-				3583,-							
ZEFS0090*/_F	88 - 90	2343,-				3690,-							
ZEFS0100*/_F	98 - 100	2469,-				3812,-							
ZEFS0110*/_F	108 - 110	2587,-				3927,-							
ZEFS0120*/_F	118 - 120	2709,-				4048,-							

Dostępne kolory profili:



PRODUKT DOSTĘPNY NA ZAMÓWIENIE

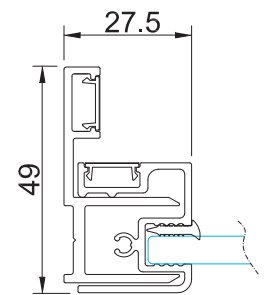
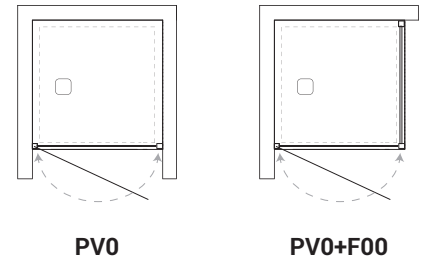
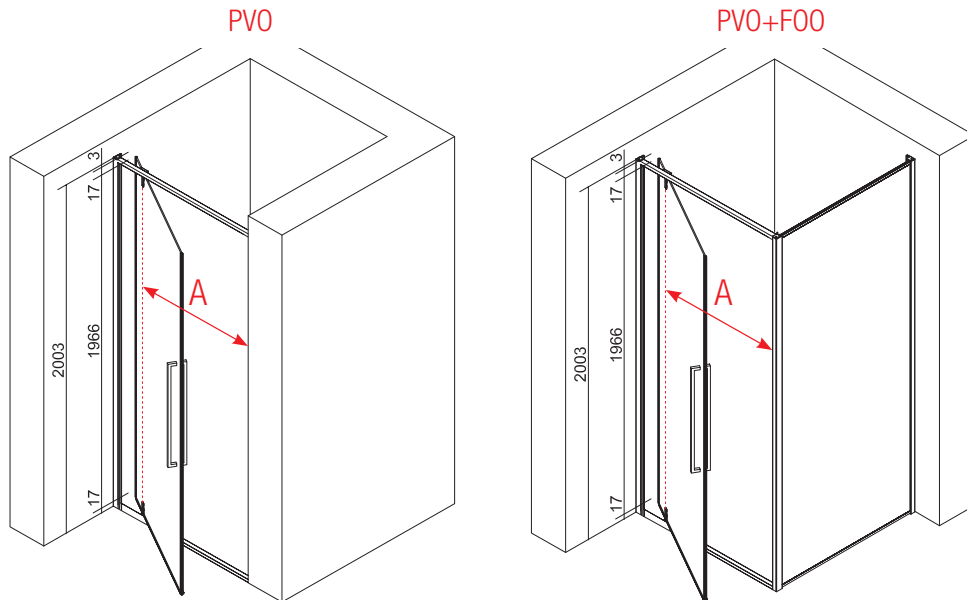
ZEN PVO



POWŁOKA OCHRONNA SZKŁA:
PROTECTIVE

PVO + F00

Jednoskrzydłowe drzwi otwierane do wewnątrz lub ścianki bocznej



Drzwi otwierane

MODEL	SZEROKOŚĆ (cm)	SZEROKOŚĆ WEJŚCIA (A)	CENA (netto)										
			Q	F	Z	B	A	4	3	D	9	7	W
ZEPV0070/_F	67 - 70	45	4532,-					6775,-					
ZEPV0075/_F	72 - 75	50	4587,-					6831,-					
ZEPV0080/_F	77 - 80	55	4650,-					6879,-					
ZEPV0090/_F	87 - 90	65	4746,-					6986,-					
ZEPV0100/_F	97 - 100	65	4823,-					7063,-					



Clear Glass
F

Ścianka boczna

MODEL	SZEROKOŚĆ (cm)	CENA (netto)										
		Q	F	Z	B	A	4	3	D	9	7	W
ZEF00070/_F	68 - 70	2233,-					3521,-					
ZEF00075/_F	73 - 75	2299,-					3572,-					
ZEF00080/_F	78 - 80	2351,-					3624,-					
ZEF00090/_F	88 - 90	2461,-					3738,-					
ZEF00100/_F	98 - 100	2572,-					3845,-					
ZEF00110/_F	108 - 110	2705,-					3967,-					
ZEF00120/_F	118 - 120	2827,-					4096,-					

Właściwości:

- » profil górny o wysokości zaledwie 17 mm
- » szkło hartowane o grubości 6 mm
- » obecność profili zredukowana do minimum
- » wysokość 200 cm

Dostępne kolory profili:



PRODUKT DOSTĘPNY NA ZAMÓWIENIE

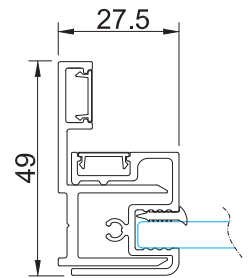
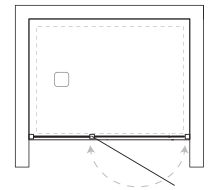
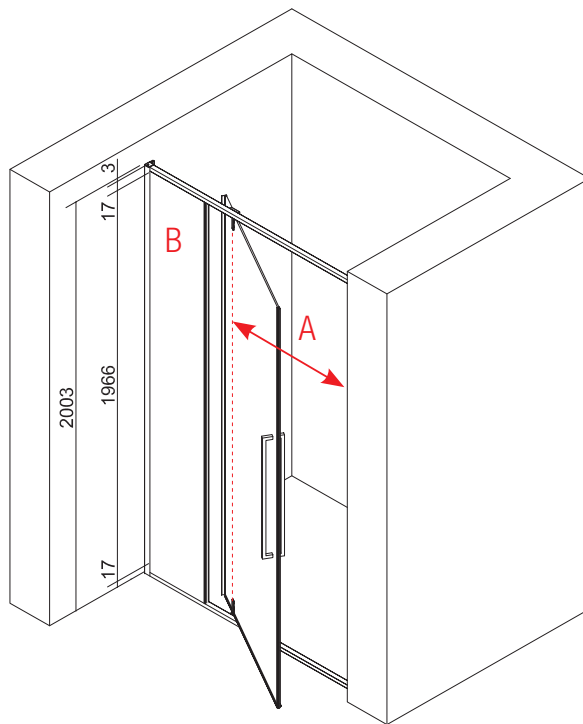
ZEN PVF



POWŁOKA OCHRONNA SZKŁA:
PROTECTIVE

PVF

Drzwi do wnęki otwierane



Clear Glass
F

Właściwości:

- » górny profil o wysokości zaledwie 17 mm,
- » grubość szkła 6 mm - transparent (F)
- » wysokość 2000 mm,
- » uchwyt o długości 580 mm
- » uniwersalna wersja lewa i prawa
- » powłoka ochronna szkła PROTECTIVE

MODEL	SZEROKOŚĆ (cm)	SZEROKOŚĆ WEJŚCIA (A)	SZEROKOŚĆ ŚCIANY STAŁEJ (B)	CENA (netto)												
				Q	F	Z	E	B	A	4	3	D	9	7	W	8
ZEPVF100/_F	97 - 100	50	29	5067,-				7565,-								
ZEPVF110/_F	107 - 110	50	39	5170,-				7679,-								
ZEPVF120/_F	117 - 120	55	44	5281,-				7783,-								
ZEPVF130/_F	127 - 130	65	44	5399,-				7901,-								
ZEPVF140/_F	137 - 140	65	54	5532,-				8019,-								
ZEPVF150/_F	147 - 150	65	64	5654,-				8141,-								
ZEPVF160/_F	157 - 160	65	74	5768,-				8263,-								

Dostępne kolory profili:



PRODUKT DOSTĘPNY NA ZAMÓWIENIE

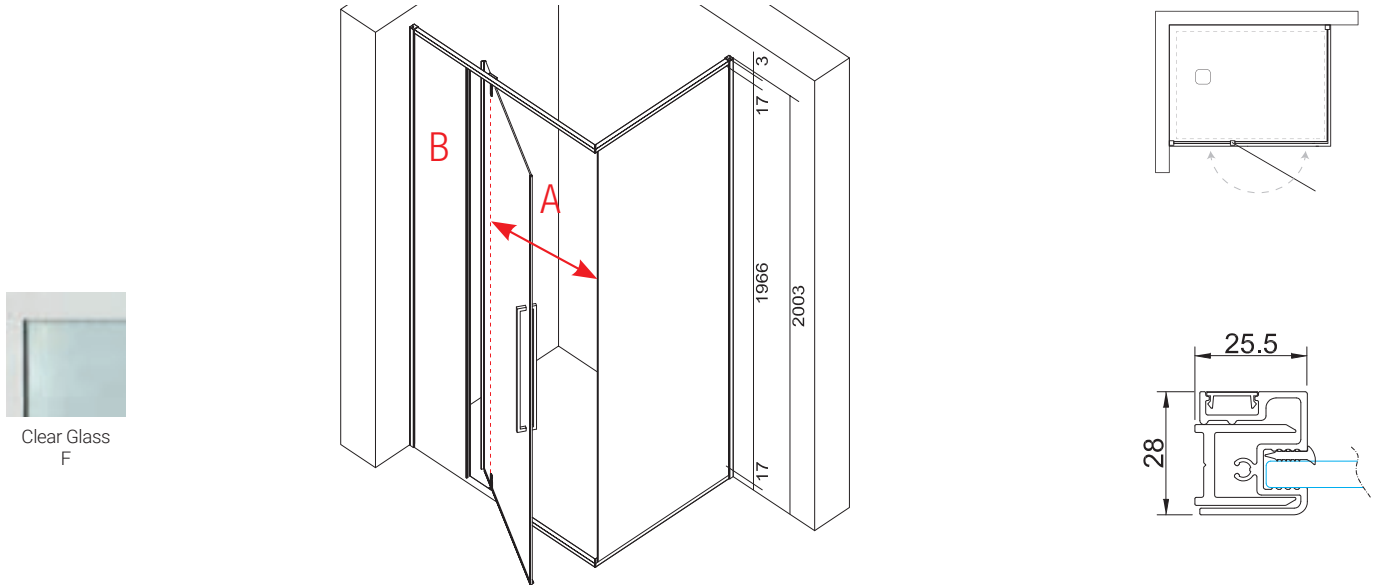
ZEN
A



POWŁOKA OCHRONNA SZKŁA:
PROTECTIVE

A1B + FBO

Drzwi otwierane ze ścianką boczną



Drzwi otwierane

MODEL	SZEROKOŚĆ (cm)	SZEROKOŚĆ WEJŚCIA (A)	SZEROKOŚĆ ŚCIANY STAŁEJ (B)	CENA (netto)												
				Q	F	Z	E	B	A	4	3	D	9	7	W	8
ZEA1B100/_F	98 - 100	56	26	4487,-				6967,-								
ZEA1B110/_F	108 - 110	61	31	4606,-				7082,-								
ZEA1B120/_F	118 - 120	66	36	4727,-				7192,-								
ZEA1B130/_F	128 - 130	71	41	4845,-				7307,-								
ZEA1B140/_F	138 - 140	71	51	4967,-				7429,-								
ZEA1B150/_F	148 - 150	71	61	5085,-				7547,-								
ZEA1B160/_F	158 - 160	71	71	5270,-				7731,-								

Właściwości:

- » uniwersalna wersja lewa i prawa
- » górny profil o wysokości zaledwie 17 mm,
- » grubość szkła 6 mm – transparent (F)
- » wysokość 2000 mm,
- » uchwyt o długości 580 mm
- » powłoka ochronna szkła PROTECTIVE

Ścianka boczna

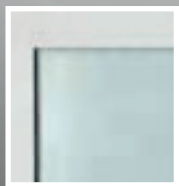
MODEL	SZEROKOŚĆ (cm)	CENA (netto)												
		Q	F	Z	E	B	A	4	3	D	9	7	W	8
ZEFB0070/_F	68 - 70	2144,-				3498,-								
ZEFB0075/_F	73 - 75	2196,-				3550,-								
ZEFB0080/_F	78 - 80	2255,-				3602,-								
ZEFB0090/_F	88 - 90	2351,-				3705,-								
ZEFB0100/_F	98 - 100	2480,-				3823,-								
ZEFB0110/_F	108 - 110	2605,-				3941,-								
ZEFB0120/_F	118 - 120	2723,-				4063,-								

Dostępne kolory profili:



PRODUKT DOSTĘPNY NA ZAMÓWIENIE

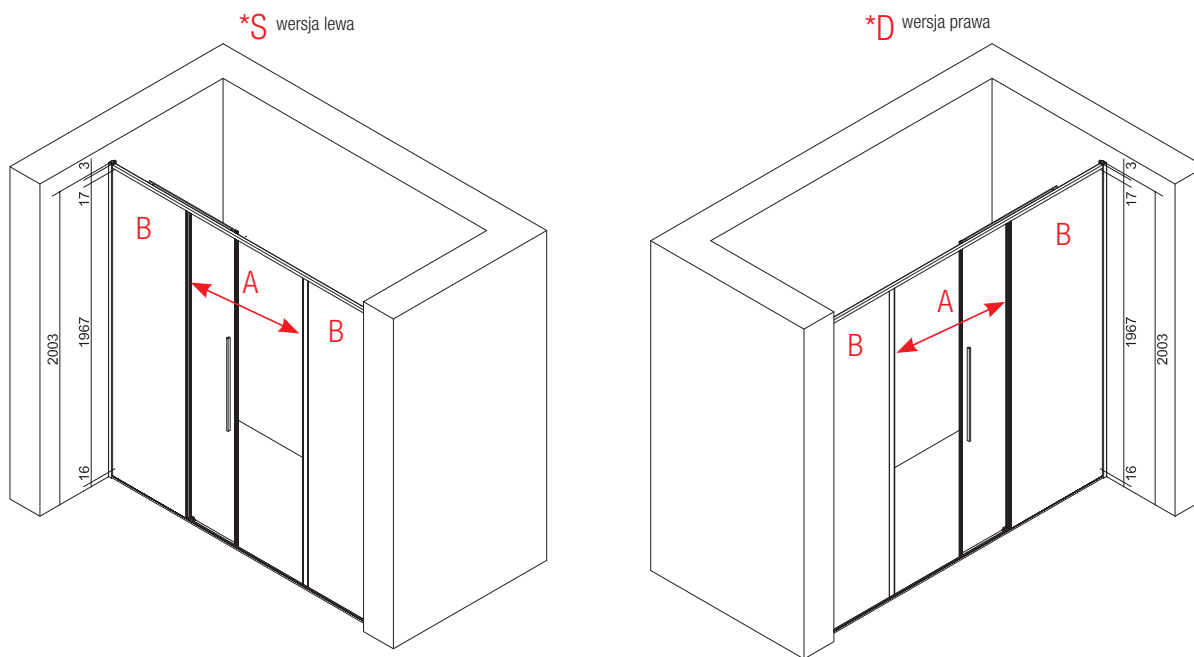
ZEN PCS



POWŁOKA OCHRONNA SZKŁA:
PROTECTIVE

PCS

Jednoskrzydłowe drzwi przesuwne do wnęki

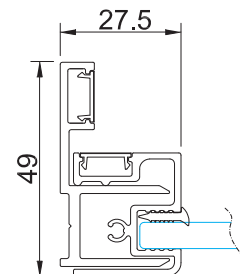
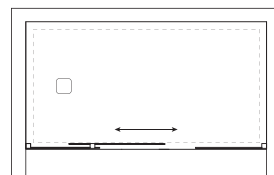


Właściwości:

- » górny profil o wysokości zaledwie 17 mm,
- » grubość szkła 6 mm - transparent (F)
- » wysokość 2000 mm,
- » uchwyt o długości 580 mm
- » powłoka ochronna szkła PROTECTIVE

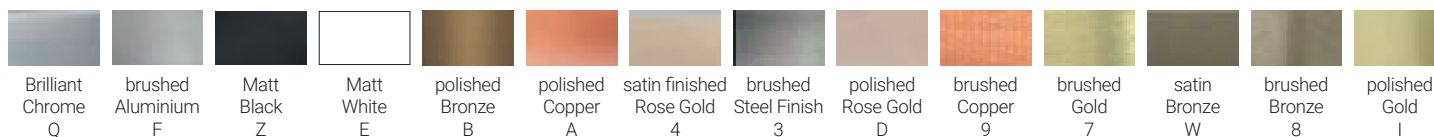


Clear Glass
F



MODEL	SZEROKOŚĆ (cm)	SZEROKOŚĆ WEJŚCIA (A)	SZEROKOŚĆ ŚCIANY STAŁEJ (B)	CENA (netto)													
				Q	F	Z	E	B	A	4	3	D	9	7	W	8	I
ZEPCS140*/_F	137 - 140	40	43	5488,-					8621,-								
ZEPCS150*/_F	147 - 150	44	46	5628,-					8750,-								
ZEPCS160*/_F	157 - 160	47	50	5761,-					8886,-								

Dostępne kolory profili:



PRODUKT DOSTĘPNY NA ZAMÓWIENIE

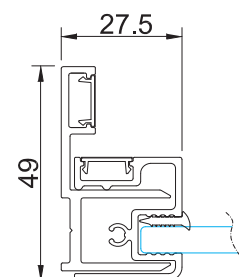
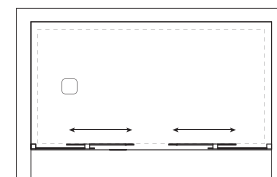
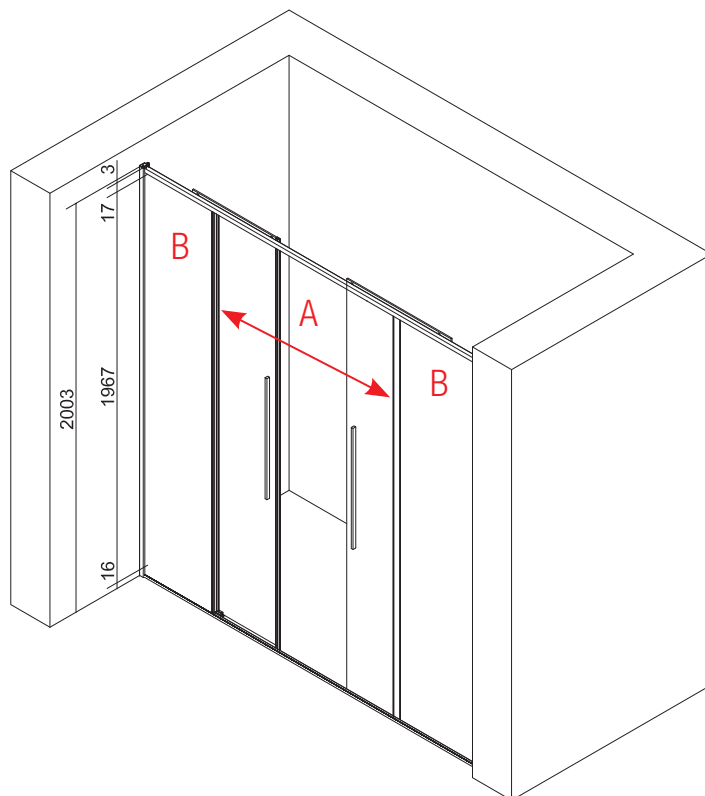
ZEN AZS



POWŁOKA OCHRONNA SZKŁA:
PROTECTIVE

P2S

Podwójne drzwi przesuwne do wnęki



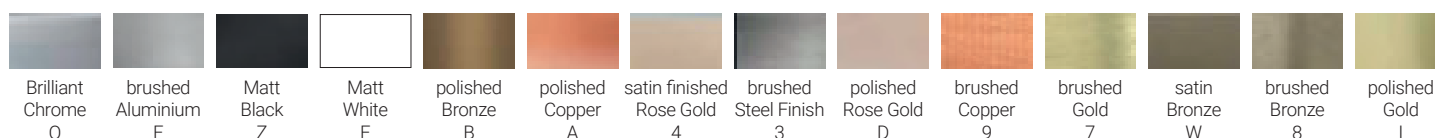
Clear Glass
F

Właściwości:

- » uniwersalna wersja lewa i prawa
- » górny profil o wysokości zaledwie 17 mm,
- » grubość szkła 6 mm – transparent (F)
- » wysokość 2000 mm,
- » uchwyt o długości 580 mm
- » powłoka ochronna szkła PROTECTIVE

MODEL	SZEROKOŚĆ (cm)	SZEROKOŚĆ WEJŚCIA (A)	SZEROKOŚĆ ŚCIANY STAŁEJ (B)	CENA (netto)												
				Q	F	Z	E	B	A	4	3	D	9	7	W	8
ZEP2S140/_F	137 - 140	58	31	6410,-				11684,-								
ZEP2S150/_F	147 - 150	62	34	6532,-				11805,-								
ZEP2S160/_F	157 - 160	66	36	6661,-				11935,-								

Dostępne kolory profili:



PRODUKT DOSTĘPNY NA ZAMÓWIENIE

ZEN XL

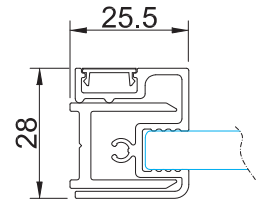
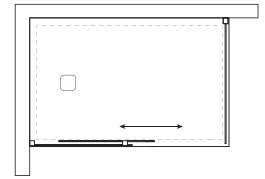
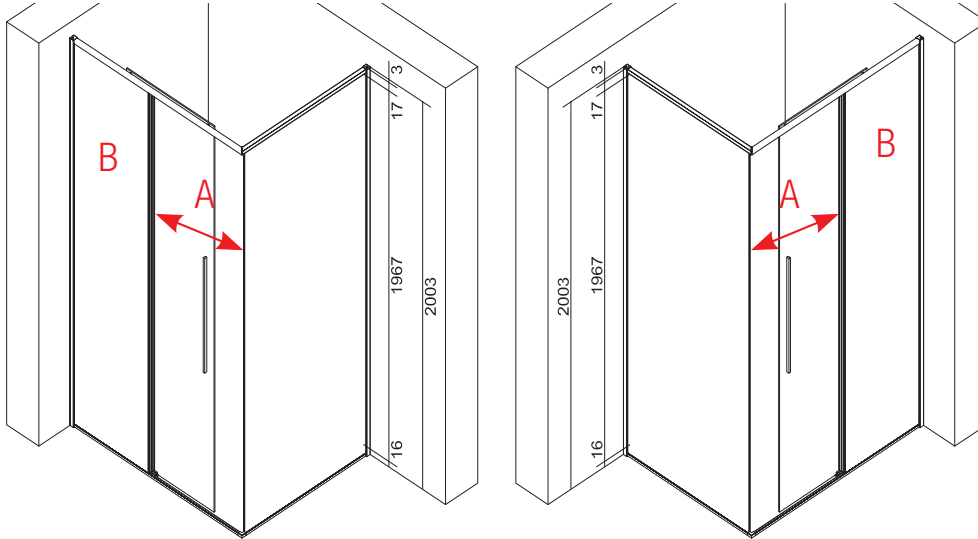


POWŁOKA OCHRONNA SZKŁA:
PROTECTIVE

K1S+FSO

Jednoskrzydłowe drzwi przesuwne ze ścianką boczną

*S wersja lewa *D wersja prawa *S wersja lewa *D wersja prawa



Clear Glass
F

Drzwi przesuwne

MODEL	SZEROKOŚĆ (cm)	SZEROKOŚĆ WEJŚCIA (A)	SZEROKOŚĆ ŚCIANY STAŁEJ (B)	CENA (netto)												
				Q	F	Z	B	A	4	3	D	9	7	W	8	I
ZXK1S100*/_F	98 - 100	43	45	5757,-											8178,-	
ZXK1S110*/_F	108 - 110	48	50	5857,-											8292,-	
ZXK1S120*/_F	118 - 120	53	55	5982,-											8399,-	
ZXK1S130*/_F	128 - 130	53	65	6130,-											8539,-	
ZXK1S140*/_F	138 - 140	56	70	6266,-											8684,-	
ZXK1S150*/_F	148 - 150	56	80	6418,-											8912,-	
ZXK1S160*/_F	158 - 160	56	90	6547,-											9134,-	

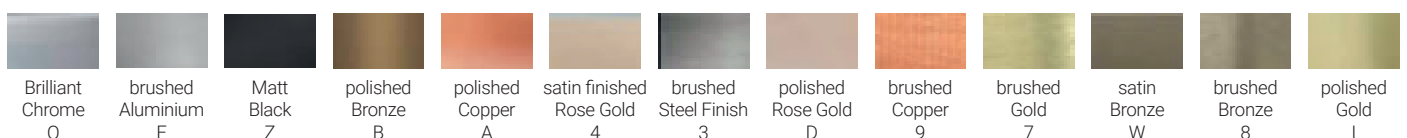
Ścianka boczna

Właściwości:

- » profil górny o wysokości zaledwie 22 mm
- » szkło hartowane o grubości 8 mm
- » obecność profili zredukowana do minimum
- » system Softclosing – ułatwiający ruch drzwi
- » wysokość 200 cm

MODEL	SZEROKOŚĆ (cm)	CENA (netto)												
		Q	F	Z	B	A	4	3	D	9	7	W	8	I
ZXFS0070*/_F	68 - 70	2465,-											3808,-	
ZXFS0075*/_F	73 - 75	2546,-											3882,-	
ZXFS0080*/_F	78 - 80	2631,-											3960,-	
ZXFS0090*/_F	88 - 90	2786,-											4115,-	
ZXFS0100*/_F	98 - 100	2956,-											4156,-	
ZXFS0110*/_F	108 - 110	3115,-											4439,-	
ZXFS0120*/_F	118 - 120	3284,-											4609,-	

Dostępne kolory profili:

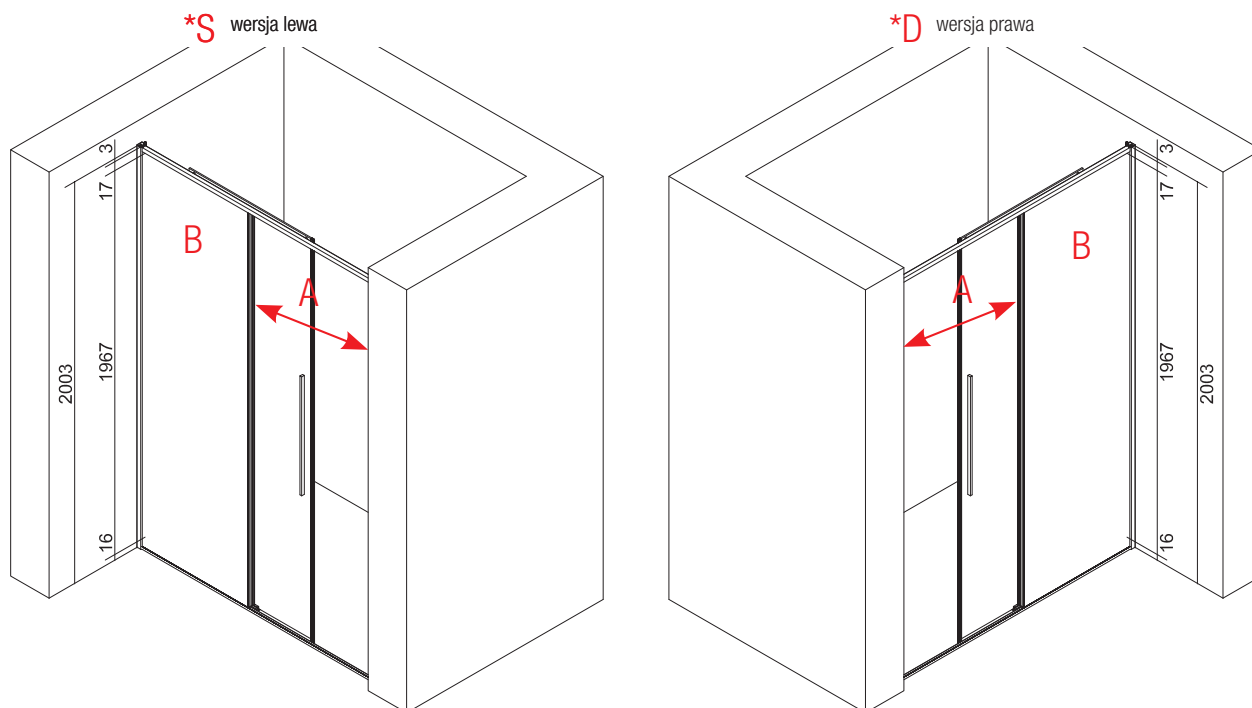


PRODUKT DOSTĘPNY NA ZAMÓWIENIE

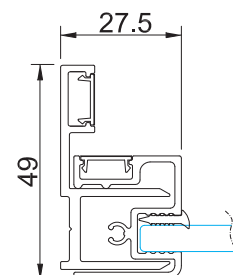
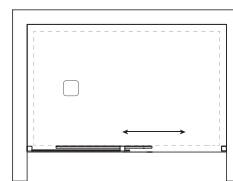
ZEN XL



POWŁOKA OCHRONNA SZKŁA:
PROTECTIVE

P1K
Jednoskrzydłowe drzwi przesuwne do wnęki

Właściwości:

- » profil górny o wysokości zaledwie 22 mm
- » szkło hartowane o grubości 8 mm
- » obecność profili zredukowana do minimum
- » SYSTEM SOFTCLOSING – ułatwiający ruch drzwi
- » wysokość 200 cm


 Clear Glass
F

Drzwi przesuwne

MODEL	SZEROKOŚĆ (cm)	SZEROKOŚĆ WEJŚCIA (A)	SZEROKOŚĆ ŚCIANY STAŁEJ (B)	CENA (netto)												
				Q	F	Z	B	A	4	3	D	9	7	W	8	I
ZXP1K100*/_F	97 - 100	41	44	6432,-											9517,-	
ZXP1K110*/_F	107 - 110	46	49	6554,-											9635,-	
ZXP1K120*/_F	117 - 120	51	54	6672,-											9754,-	
ZXP1K130*/_F	127 - 130	51	64	6820,-											9890,-	
ZXP1K140*/_F	137 - 140	53	69	6971,-											10045,-	
ZXP1K150*/_F	147 - 150	53	79	7141,-											10200,-	
ZXP1K160*/_F	157 - 160	53	89	7281,-											10344,-	

Dostępne kolory profili:

PRODUKT DOSTĘPNY NA ZAMÓWIENIE

CERAMIKA





CERAMICA **ALTHEA**

INNOWACJA PLUS+TON®

Uzyskiwany z jednego procesu
stapiania w temperaturze 1250°,
PLUS+TON® to:

- » powłoka zapobiegająca
zbieraniu się wody
- » w 100% odporna
na zarysowania
- » antypoślizgowa
- » plamoodporna
- » odporna na bakterie
- » produkcja wyłącznie
przy użyciu naturalnych
surowców najwyższej jakości

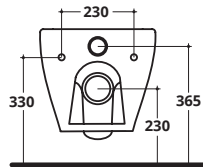
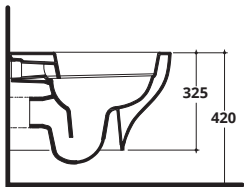
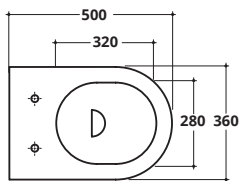


INNOWACJA
plus+ton®

CERAMIKA BARWIONA W MASIE



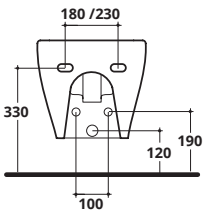
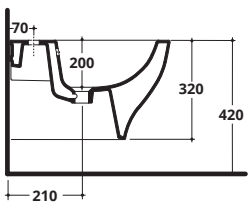
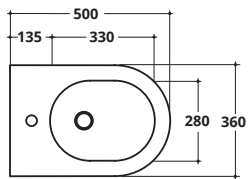
SOLI RIMLESS



Nr katalogowy S0013 + S0007S + 40951

SOLI RIMLESS miska WC + deska SLIM + mocowanie

SUPER CENA 999,-



Nr katalogowy S0004 + 40951

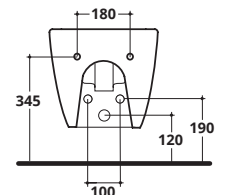
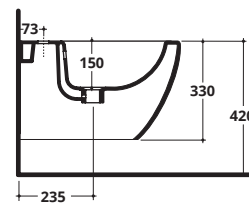
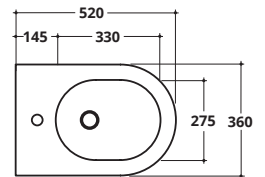
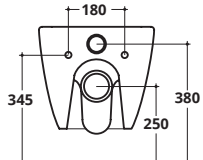
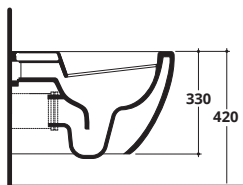
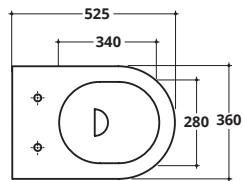
SOLI bidet wiszący + mocowanie

879,-





COVER RIMLESS



Numer katalogowy CV013 + CV007S + 40951

COVER RIMLESS miska WC
+ deska SLIM + mocowanie

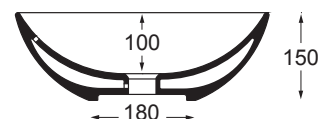
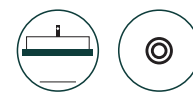
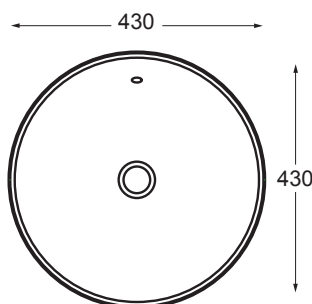
1339,-

Numer katalogowy CV004 + 40951

COVER bidet wiszący
+ mocowanie

1209,-

KASSEL



Nr katalogowy 41112
Umywalka z przelewem 430 x 430 mm

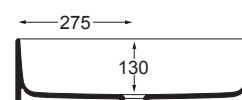
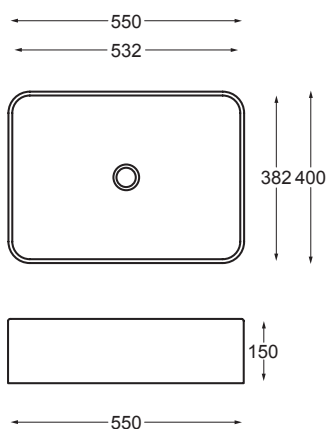
1204,-

Nr katalogowy 41112.#
Umywalka z przelewem 430 x 430 mm (PLUS+TON)

plus+ton

1541,-

UP



Nr katalogowy 40884
Umywalka 550 x 400 mm

1372,-

Nr katalogowy PUP.#
Umywalka 550 x 400 mm (PLUS+TON)

plus+ton

1879,-

AKCESORIA

Nr katalogowy	CCNEWNTP	PCCNEWNTP.#
Korek CLICK-CLACK bez przelewu	277,-	322,-

plus+ton



CCNEWNTP
CERAMICZNY



PCCNEWNTP
PLUS+TON

bez przelewu

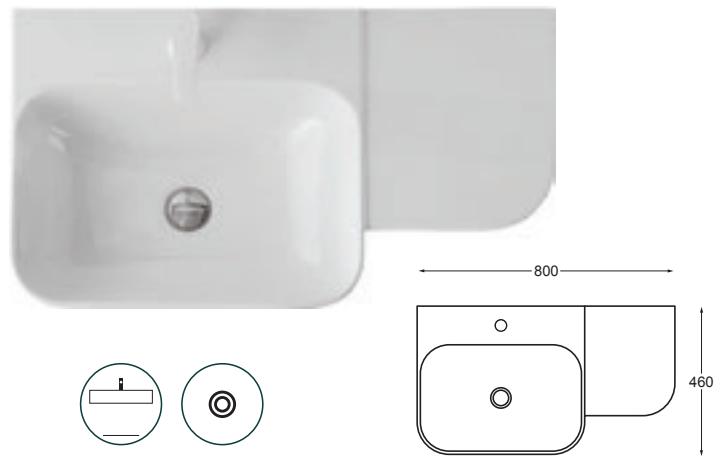


COVER SX / DX



COVER DX

COVER SX



Nr katalogowy 40813
Umywalka 800 x 460 mm

Nr katalogowy PCV80D
Umywalka 800 x 460 mm
(PLUS+TON)

Nr katalogowy 40820
Umywalka 800 x 460 mm

Nr katalogowy PCV80S
Umywalka 800 x 460 mm
(PLUS+TON)

1215,-

plus+ton[®]
1678,-

1215,-

plus+ton[®]
1678,-

AKCESORIA

Nr katalogowy	CCNEW	PCCNEW.#
Korek CLICK-CLACK z przelewem	277,-	322,-

plus+ton[®]

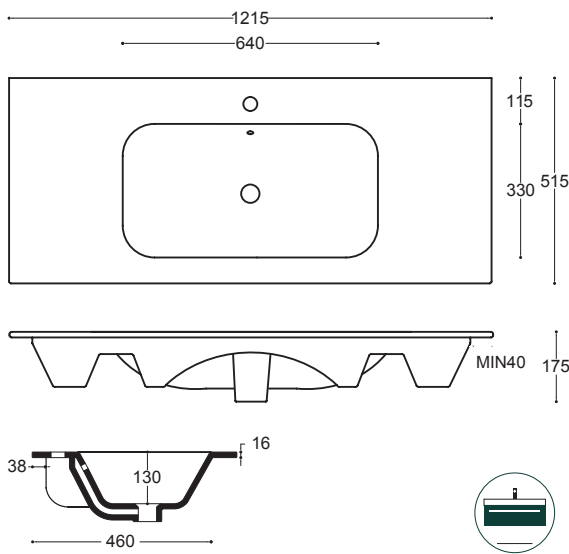


z przelewem

COVER SLIM



COVER SLIM
121 x 51



Model	Nr katalogowy	A x B (cm)	CENA (netto)
COVER SLIM 61	42005	61 x 51	1149,-
COVER SLIM 81	41044	81 x 51	1430,-
COVER SLIM 101	41977	101 x 51	1745,-
COVER SLIM 121	40881	121 x 51	2473,-

Model	Nr katalogowy	A x B (cm)	CENA (netto)
COVER SLIM 61 (PLUS+TON)	PCS6151.#	61 x 51	1513,-
COVER SLIM 81 (PLUS+TON)	PCS8151.#	81 x 51	1897,-
COVER SLIM 101 (PLUS+TON)	PCS10151.#	101 x 51	2322,-
COVER SLIM 121 (PLUS+TON)	PCS12151.#	121 x 51	3309,-

plus+ton

COVER SLIM SX / DX



COVER SLIM SX



COVER SLIM DX

Model	Nr katalogowy	A x B (cm)	CENA (netto)
COVER SLIM 121 SX	42010	121 x 51	2623,-
COVER SLIM 121 DX	42009	121 x 51	2623,-

Nr katalogowy	Nr katalogowy	A x B (cm)	CENA (netto)
COVER SLIM 121 SX (PLUS+TON)	PCS12151SX.#	121 x 51	3500,-
COVER SLIM 121 DX (PLUS+TON)	PCS12151DX.#	121 x 51	3500,-

plus+ton

SET UP



SET UP DX

* dotyczy modeli SET UP 41 i 51

PICASSO

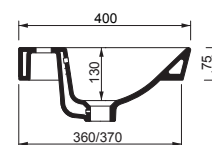
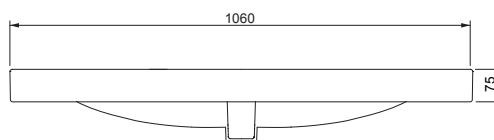
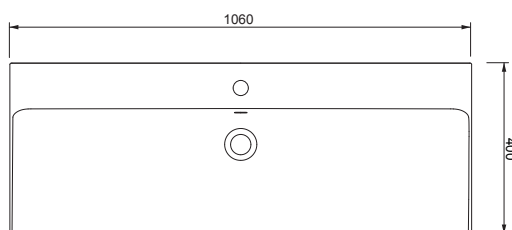

Umywalka
bez otworów na baterię
(dopłata 200 PLN NETTO)


PICASSO SX

Model	Nr katalogowy	A x B (cm)	CENA (netto)
PICASSO 61*	PI6151	61 x 51	2020,-
PICASSO 71*	PI7151	71 x 51	2239,-
PICASSO 86*	PI8651	86 x 51	2500,-
PICASSO 91*	PI9151	91 x 51	2596,-
PICASSO 106*	PI1651	106 x 51	3199,-
PICASSO 106 DX*	PI1651 DX	106 x 51	3299,-
PICASSO 106 SX*	PI1651 SX	106 x 51	3299,-
PICASSO 121*	PI1251	121 x 51	3899,-
PICASSO 121 DX*	PI1251 DX	121 x 51	4393,-
PICASSO 121 SX*	PI1251 SX	121 x 51	4393,-

Model	Nr katalogowy	A x B (cm)	CENA (netto)
PICASSO 61*	PPI6151.#	61 x 51	2020,-
PICASSO 71*	PPI7151.#	71 x 51	2239,-
PICASSO 86*	PPI8651.#	86 x 51	2500,-
PICASSO 91*	PPI9151.#	91 x 51	2596,-
PICASSO 106*	PPI1651.#	106 x 51	3199,-
PICASSO 106 DX*	PPI1651 DX.#	106 x 51	3299,-
PICASSO 106 SX*	PPI1651 SX.#	106 x 51	3299,-
PICASSO 121*	PPI1251.#	121 x 51	3899,-
PICASSO 121 DX*	PPI1251 DX.#	121 x 51	4393,-
PICASSO 121 SX*	PPI1251 SX.#	121 x 51	4393,-

* umywalka z otworem na baterię

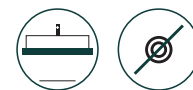
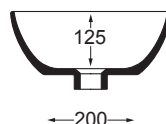
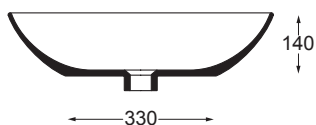
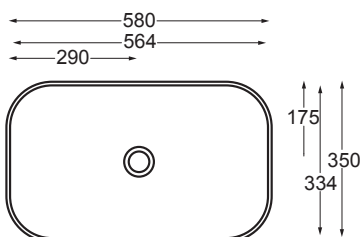
plus+con


Model	Nr katalogowy	A x B (cm)	Waga (kg)	CENA (netto)
SET UP 41*	41702	41 x 40	12	990,-
SET UP 51*	41703	51 x 40	14,5	1142,-
SET UP 61	41704	61 x 40	16,4	1279,-
SET UP 71	41705	71 x 40	18,3	1430,-
SET UP 81	41706	81 x 40	23	1581,-
SET UP 86	41707	86 x 40	24	1732,-
SET UP 91	41708	91 x 40	24	1883,-
SET UP 96	41709	96 x 40	25	2170,-
SET UP 106 DX	42152	106 x 40	26	2473,-
SET UP 106 SX	42153	106 x 40	26	2473,-
SET UP 106	41710	106 x 40	26	2322,-
SET UP 121 DX	41711	121 x 40	26	2911,-
SET UP 121 SX	41712	121 x 40	26	2911,-

Model	Nr katalogowy	A x B (cm)	Waga (kg)	CENA (netto)
SET UP 41*	41702.#	41 x 40	12	1293,-
SET UP 51*	41703.#	51 x 40	14,5	1499,-
SET UP 61	41704.#	61 x 40	16,4	1705,-
SET UP 71	41705.#	71 x 40	18,3	1899,-
SET UP 81	41706.#	81 x 40	23	2103,-
SET UP 86	41707.#	86 x 40	24	2308,-
SET UP 91	41708.#	91 x 40	24	2500,-
SET UP 96	41709.#	96 x 40	25	2899,-
SET UP 106 DX	42152.#	106 x 40	26	3299,-
SET UP 106 SX	42153.#	106 x 40	26	3299,-
SET UP 106	41710.#	106 x 40	26	3103,-
SET UP 121 DX	41711.#	121 x 40	26	3913,-
SET UP 121 SX	41712.#	121 x 40	26	3913,-

plus+con

COVER



Nr katalogowy 40234

Umywalka 580 x 350 mm

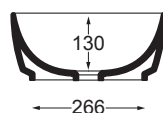
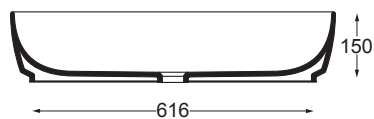
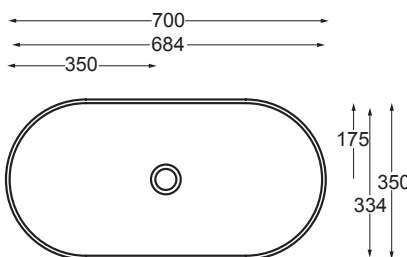
1315,-

Nr katalogowy 40234.#

Umywalka 580 x 350 mm (PLUS+TON)

plus+ton

1709,-



Nr katalogowy 40583

Umywalka 700 x 350 mm

1429,-

Nr katalogowy PCV70A.#

Umywalka 700 x 350 mm (PLUS+TON)

plus+ton

2103,-



CERAMIKA BARWIONA W MASIE

COVER RIMLESS



#01



#02



#03



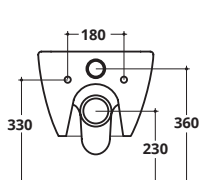
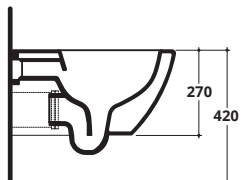
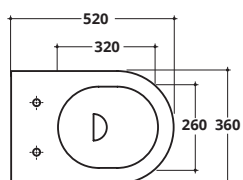
#05



#06



#09



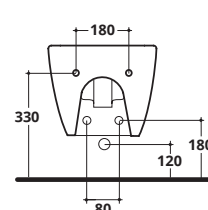
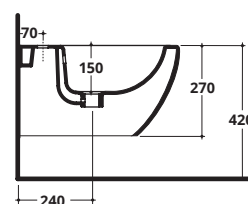
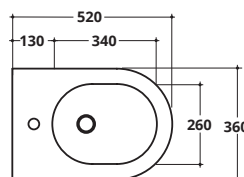
Numer katalogowy

40375R.# + 41113.# + 40951

COVER RIMLESS miska WC (PLUS+TON)
+ deska SLIM + mocowanie

plus+ton

2799,-



Numer katalogowy

40373R.# + 40951

COVER bidet wiszący (PLUS+TON)
+ mocowanie

plus+ton

2035,-

INNOWACJA

plus+ton®

plus+ton® COLOURS



BIANCO
#01



LINO
#02*



CEMENTO
#03*



FERRO
#05*



BEIGE
#06

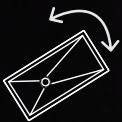


NERO
#09

* KOLOR DOSTĘPNY NA ZAMÓWIENIE

UP

UP



plus+ton® **COLOURS**



BIANCO
#01



LINO
#02



CEMENTO
#03



FERRO
#05

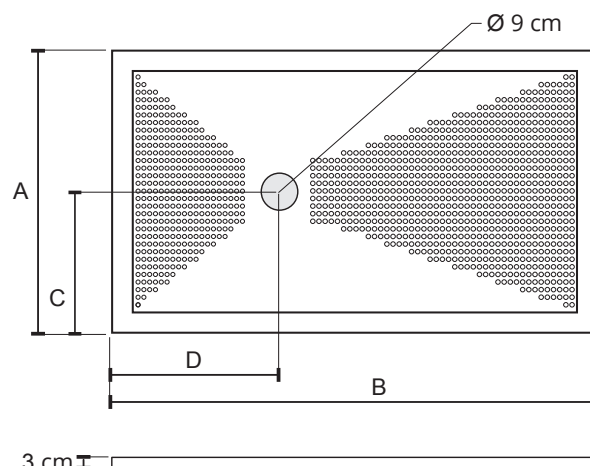


BEIGE
#06



NERO
#09

UP – CERAMICZNY



UP 70

MODEL	A x B (cm)	C (cm)	D (cm)	Waga (kg)	CENA KATALOGOWA (netto)	
					● GLOSS WHITE	● PLUS+TON
○ UPC79 ● UPCM79	70 x 90	35	26	22	1304,-	1832,-
○ UPC710 ● UPCM710	70 x 100	35	31	24	1394,-	2039,-
○ UPC712 ● UPCM712	70 x 120	35	41	26	1779,-	2608,-
○ UPC714 ● UPCM714	70 x 140	35	51	31	2253,-	2905,-

UP 80

MODEL	A x B (cm)	C (cm)	D (cm)	Waga (kg)	CENA KATALOGOWA (netto)	
					● GLOSS WHITE	● PLUS+TON
○ UPC88 ● UPCM88	80 x 80	40	40	20	1334,-	1867,-
○ UPC810 ● UPCM810	80 x 100	40	31	25	1482,-	2342,-
○ UPC812 ● UPCM812	80 x 120	40	41	34	2015,-	2799,-
○ UPC814 ● UPCM814	80 x 140	40	51	36	2490,-	3272,-

UP 90

MODEL	A x B (cm)	C (cm)	D (cm)	Waga (kg)	CENA KATALOGOWA (netto)	
					● GLOSS WHITE	● PLUS+TON
○ UPC912 ● UPCM912	90 x 120	45	41	36	2253,-	3118,-
○ UPC914 ● UPCM914	90 x 140	45	51	39	2727,-	3675,-
○ UPC916 ● UPCM916	90 x 160	45	61	45	3201,-	4196,-

KOMFORTOWY Z FUNKCJĄ MASAŻU
 WYPALANY Z DROBNEJ GLINKI CERAMICZNEJ
 MOŻLIWOŚĆ MONTAŻU Z KAŻDEJ KRAWĘDZI
 ANTYPOŚLIZGOWA STRUKTURA
 MOŻLIWOŚĆ DOCIĘCIA
 dostępne w kolorach plus+ton lub biały połysk CERAMICZNY
 MONTAŻ NA POSADZCE ZLICOWANY Z POZIOMEM PŁYTEK

AKCESORIA

Nr katalogowy	SCPD90C#BL	SCPD90C.#
Syfon Ø 9 cm	269,-	312,-



SCPD90C#BL
CERAMICZNA POKRYWA

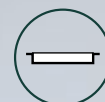
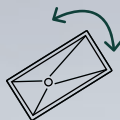


SCPD90C
PLUS+TON

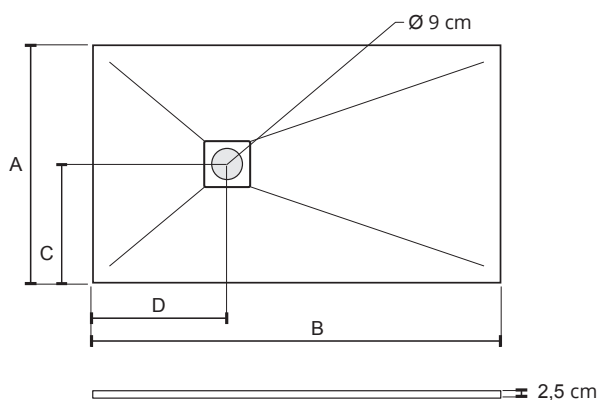
LONDON



WHITE
#BO



LONDON – KONGLOMERAT



LONDON 70

MODEL	A x B (cm)	C (cm)	D (cm)	Waga (kg)	CENA KATALOGOWA (netto)
LN79	70 x 90	35	35	27	2697,-
LN710	70 x 100	35	35	30	2786,-
LN712	70 x 120	35	45	39	2993,-
LN714	70 x 140	35	45	46	3171,-
LN715	70 x 150	35	45	50	3497,-
LN716	70 x 160	35	55	55	3675,-
LN717	70 x 170	35	55	63	3793,-
LN718	70 x 180	35	55	72	4031,-

LONDON 80

MODEL	A x B (cm)	C (cm)	D (cm)	Waga (kg)	CENA KATALOGOWA (netto)
LN88	80 x 80	40	40	27	2549,-
LN810	80 x 100	40	35	32	2845,-
LN812	80 x 120	40	45	41	3112,-
LN814	80 x 140	40	45	48	3378,-
LN815	80 x 150	40	45	52	3616,-
LN816	80 x 160	40	55	57	4031,-
LN817	80 x 170	40	55	65	4120,-
LN818	80 x 180	40	55	74	4268,-

LONDON 90

MODEL	A x B (cm)	C (cm)	D (cm)	Waga (kg)	CENA KATALOGOWA (netto)
LN99	90 x 90	45	45	32	2993,-
LN910	90 x 100	45	35	34	3083,-
LN912	90 x 120	45	45	43	3439,-
LN914	90 x 140	45	45	50	3912,-
LN915	90 x 150	45	45	54	4031,-
LN916	90 x 160	45	55	59	4387,-
LN917	90 x 170	45	55	68	4475,-
LN918	90 x 180	45	55	78	4800,-

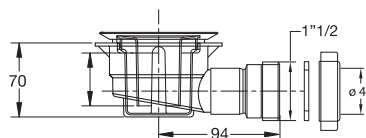
AKCESORIA

Nr katalogowy

SPD90

Syfon

162,-



SPD90



NOWOŚCI 2023



ONE COLOR

ONE COLOR

OR



WYKOŃCZENIA

- CR CHROME
- NO MATT BLACK
- BO MATT WHITE
- GR GRAPHITE
- GM GUN METAL
- OR GOLD
- RG ROSE GOLD
- OB BRUSHED GOLD
- RS BRUSHED COPPER



CR



NO



BO



GR



GM



RG



OB



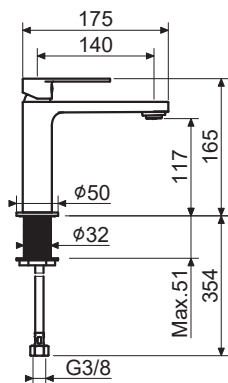
RS





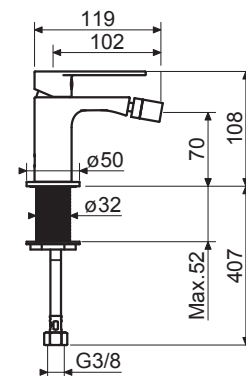
SERIA ONE CHROME / MATT BLACK / MATT WHITE / GRAPHITE / GOLD /

ONE0153



ONE
Bateria umywalkowa
bez korka

ONE0163

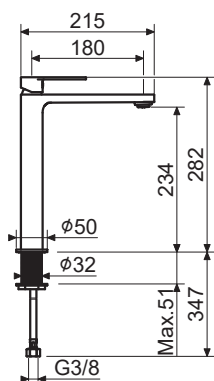


ONE
Bateria bidetowa
bez korka

GR		894,-	*
OR		999,-	*
NO		771,-	*
BO		771,-	*

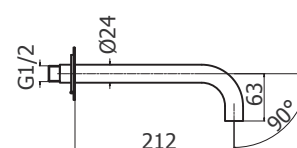
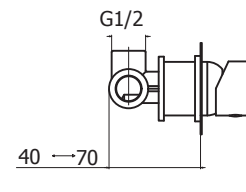
GR		894,-	*
OR		999,-	*
NO		771,-	*
BO		771,-	*

ONE0152



ONE
Bateria umywalkowa wysoka
bez korka

ONE1000+BOTO168 +INTO145



ONE
Bateria umywalkowa
podtynkowa ścienna

GR		1583,-	*
OR		1878,-	*
NO		1337,-	*
BO		1337,-	*

GR		1445,-	*
OR		1499,-	*
NO		1299,-	*
BO		1299,-	*

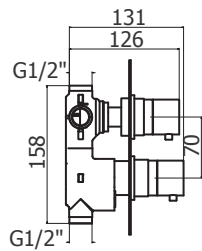
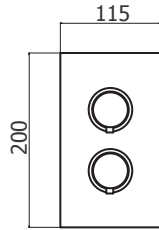
* **PRODUKT NA ZAMÓWIENIE**



BRUSHED GOLD / BRUSHED COPPER

NOWOŚCI 2023

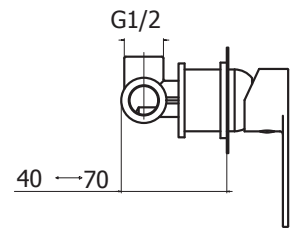
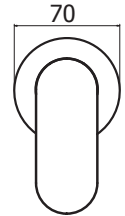
WEL5020



ONE
Bateria podtynkowa
z termostatem
(2 ujścia - komplet)

GR		3313,-	*
CR		1999,-	
NO		2799,-	
BO		2799,-	*
OR		3699,-	*
OB		3699,-	*
RS		3699,-	*

ONE1000+INT0145

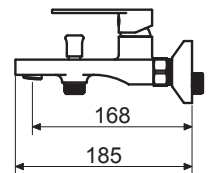
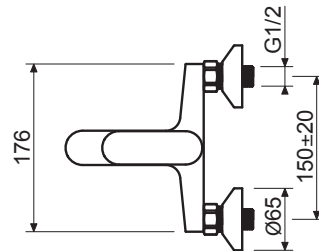


ONE
Bateria podtynkowa
z mieszaczem
(1 ujście - komplet)

GR		768,-	*
CR		583,-	
NO		706,-	
BO		706,-	*
OR		830,-	*
OB		830,-	*
RS		861,-	*

ONE0120

ONE
Bateria wannowa ścienna
z zestawem prysznicowym



GR		1210,-	*
CR		756,-	
NO		960,-	
BO		960,-	*
OR		1361,-	*
OB		1361,-	*
RS		1437,-	*

*** PRODUKT NA ZAMÓWIENIE**



SERIA ONE

ZESTAW PODTYNKOWY

ONE CR / NO / BO / GR / OR / OB / RS

Nr katalogowy WEL3130

Ramię ścienne

Długość 400 mm

Nr katalogowy WEL3172 – CR / NO / BO
WEL3174 – GR / OR / OB / RS

Deszczownica okrągła

Średnica 250 mm

Nr katalogowy ONE1000(x 2) + INT0145(x 2)

ONE Bateria podtynkowa 2 MIESZACZE (komplet)

Nr katalogowy WEL5020

ONE Bateria podtynkowa TERMOSTAT (komplet)

Nr katalogowy WEL3000

Zestaw: złącze ścienne, wąż, słuchawka



+



LUB

CENA ZESTAWU

z mieszaczem

z termostatem

CR		2190,-	
NO		2911,-	
BO		2911,-	*
GR		3689,-	*
OR		4606,-	*
OB		4606,-	*
RS		4668,-	*

CR		3023,-	
NO		4298,-	
BO		4298,-	*
GR		5466,-	*
OR		6645,-	*
OB		6645,-	*
RS		6645,-	*



* PRODUKT NA ZAMÓWIENIE

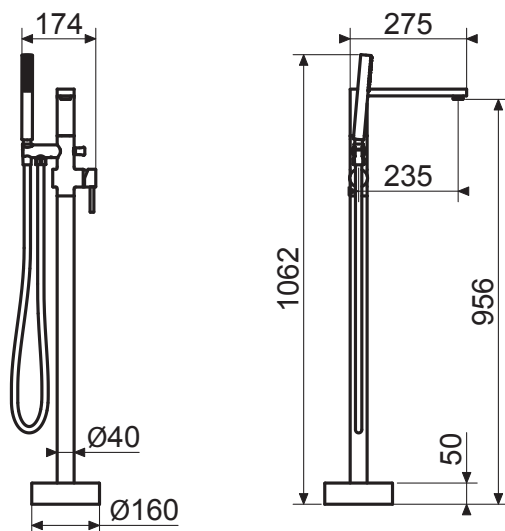




ONE0191+FIX0060 CR / NO / BO / GR / OR / OB / RS

ONE

bateria wannowa podłogowa
z podłogowym elementem montażowym,
wąż flexi.



CR		3999,-	GR		6399,-	*
NO		5499,-	OR		7199,-	*
BO		5499,-	OB		7199,-	*
		*	RS		7593,-	*

FIX0060

466,-



Podłogowy
element montażowy.



* PRODUKT NA ZAMÓWIENIE

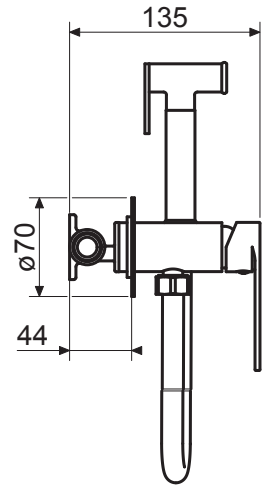
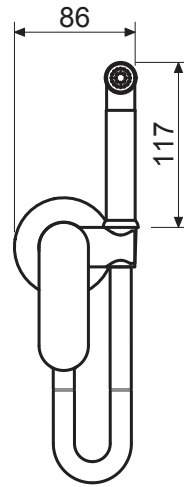




ONE2010

ONE

Bateria podtynkowa z mieszaczem do bidetu / WC słuchawka, wąż 1,5 m



GR		1210,-	*
CR		756,-	
NO		1041,-	
BO		1041,-	*
OR		1360,-	*
OB		1360,-	*
RS		1437,-	*

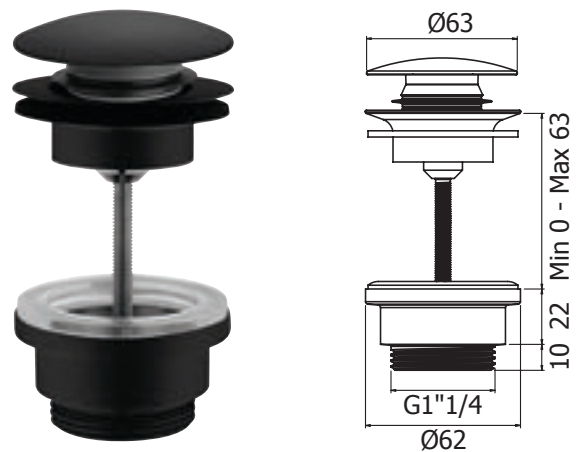
BOTO168



Wylewka ścienna umywalkowa / wannowa

GR		885,-	*
CR		553,-	
NO		761,-	
BO		761,-	*
OR		994,-	*
OB		994,-	*
RS		994,-	*

WEL4200



Korek click-clack

GR		263,-	*
CR		165,-	
NO		233,-	
BO		233,-	*
OR		296,-	*
OB		296,-	*
RS		296,-	*

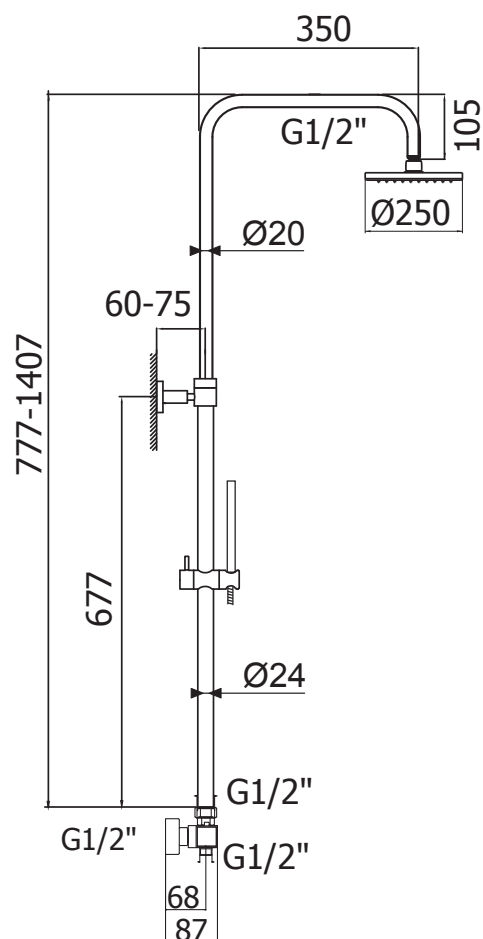
* PRODUKT NA ZAMÓWIENIE



ONE
WELLNESS

WEL6302


ONE WELLNESS

 Kolumna prysznicowa z termostatem,
wąż 1,5 m


CR		2599,-	
NO		3599,-	
BO		3599,-	*
GR		4149,-	*
OR		4399,-	*
OB		4399,-	*
RS		4649,-	*

PRODUKT NA ZAMÓWIENIE



NOWOŚCI 2023



TEN COLOR

TEN COLOR



WYKOŃCZENIA

- CR CHROME
- IN INOX
- NO MATT BLACK
- BO MATT WHITE
- GR GRAPHITE
- GM GUN METAL
- OR GOLD
- RG ROSE GOLD
- OB BRUSHED GOLD
- RS BRUSHED COPPER



CR



IN



NO



BO



GR



GM



OR



RG



OB

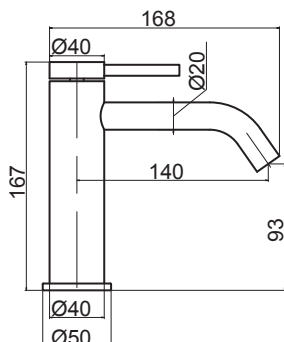


RS



SERIA **TEN** CHROME / MATT BLACK / MATT WHITE / GRAPHITE / GOLD

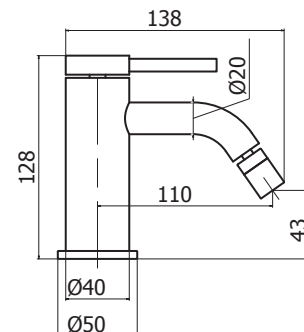
TEN0153



TEN
Bateria umywalkowa
bez korka

GR		1531,-	*
CR		839,-	
NO		1099,-	
BO		1099,-	*
OR		1499,-	*
OB		1719,-	*
RS		1819,-	*

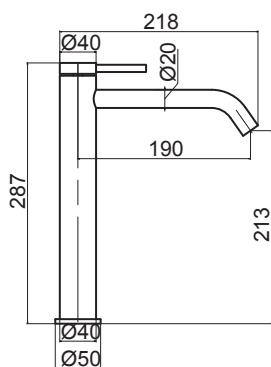
TEN0163



TEN
Bateria bidetowa
bez korka

GR		1580,-	*
CR		987,-	
NO		1308,-	
BO		1308,-	*
OR		1777,-	*
OB		1777,-	*
RS		1777,-	*

TEN0152

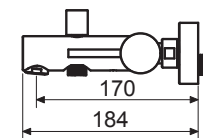


TEN
Bateria umywalkowa wysoka
bez korka

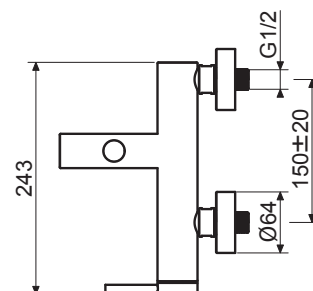
GR		2119,-	*
CR		1199,-	
NO		1599,-	
BO		1599,-	*
OR		1999,-	*
OB		2349,-	*
RS		2499,-	*

TEN0120

TEN
Bateria wannowa ścienna
z zestawem prysznicowym



CR		2030,-	
NO		2811,-	
BO		2811,-	*
GR		3237,-	*
OR		3648,-	*
OB		3648,-	*
RS		3648,-	*



*** PRODUKT NA ZAMÓWIENIE**

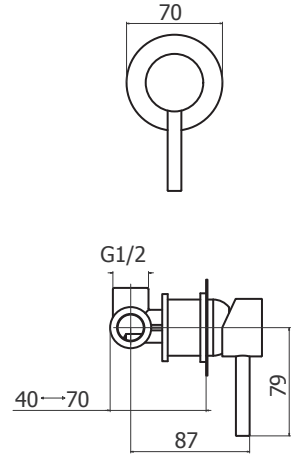
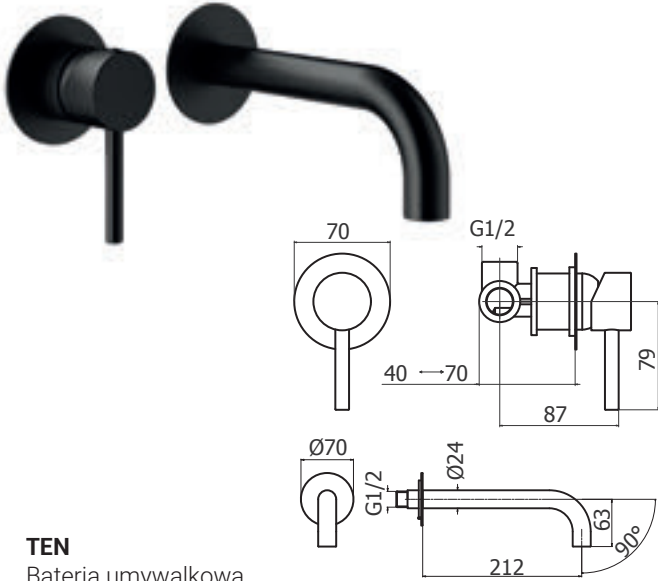


/ BRUSHED GOLD / BRUSHED COPPER

NOWOŚCI 2023

TEN1000+BOTO168
+INTO145

TEN1000+INTO145



TEN
Bateria umywalkowa
podtynkowa ścienna

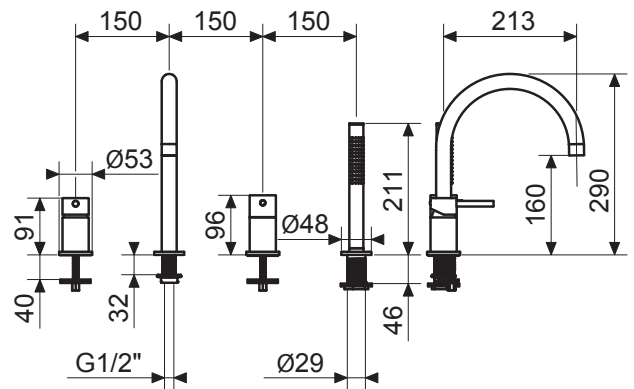
TEN
Bateria podtynkowa
z mieszaczem
(1 ujęcie - komplet)

GR	1445,-	*
CR	999,-	
NO	1299,-	
BO	1299,-	*
OR	1499,-	*
OB	1599,-	*
RS	1699,-	*

GR	768,-	*
CR	583,-	
NO	706,-	
BO	706,-	*
OR	830,-	*
OB	830,-	*
RS	861,-	*

TEN0125

TEN
Bateria wannowa 4-otworowa



GR	3179,-	*
CR	2194,-	
NO	3035,-	
BO	3035,-	*
OR	3838,-	*
OB	3838,-	*
RS	3838,-	*

*** PRODUKT NA ZAMÓWIENIE**



SERIA TEN

ZESTAW PODTYNKOWY

TEN CR / NO / BO / GR / OR / OB / RS

Nr katalogowy WEL3130

Ramię ścienne

Długość 400 mm

Nr katalogowy WEL3172 – CR / NO / BO
WEL3174 – GR / OR / OB / RS

Deszczownica okrągła

Średnica 250 mm

Nr katalogowy TEN1000(x 2) + INT0145(x 2)

TEN Bateria podtynkowa 2 MIESZACZE (komplet)

Nr katalogowy WEL5020

TEN Bateria podtynkowa TERMOSTAT (komplet)

Nr katalogowy WEL3000

Zestaw: złącze ścienne, wąż, słuchawka

CENA ZESTAWU

z mieszaczem

CR		2190,-	
NO		2911,-	
BO		2911,-	*
GR		3689,-	*
OR		4606,-	*
OB		4606,-	*
RS		4668,-	*



z termostatem

CR		3023,-	
NO		4298,-	
BO		4298,-	*
GR		5466,-	*
OR		6645,-	*
OB		6645,-	*
RS		6645,-	*



+



LUB



* PRODUKT NA ZAMÓWIENIE

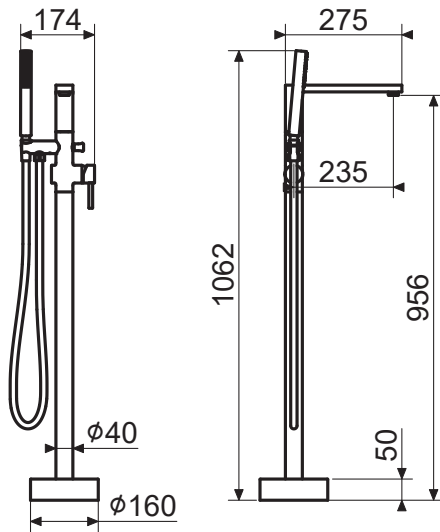




TEN0191+FIX0060 CR / NO / BO / GR / OR / OB / RS

TEN

bateria wannowa podłogowa
z podłogowym elementem montażowym,
wąż flexi.



	GR		7611,-	*
CR			4759,-	
	OR		8558,-	*
NO			6569,-	
	OB		8558,-	*
BO			6569,-	*
	RS		8558,-	*

FIX0060

466,-



Podłogowy
element montażowy.

*** PRODUKT NA ZAMÓWIENIE**

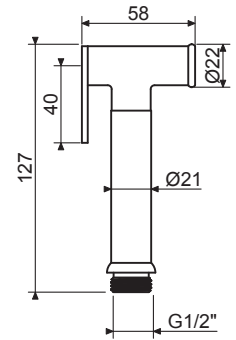
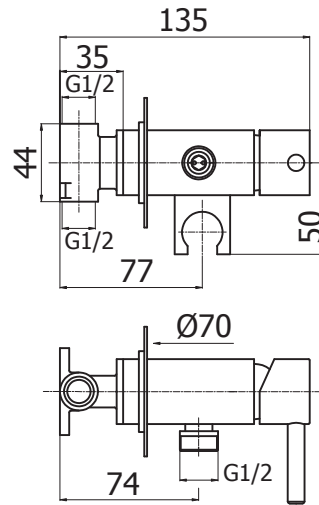




TEN2010

TEN

Bateria podtynkowa z mieszaczem do bidetu / WC słuchawka, wąż 1,5 m



GR		1210,-	*
CR		756,-	
NO		1041,-	
BO		1041,-	*
OR		1360,-	*
OB		1360,-	*
RS		1360,-	*

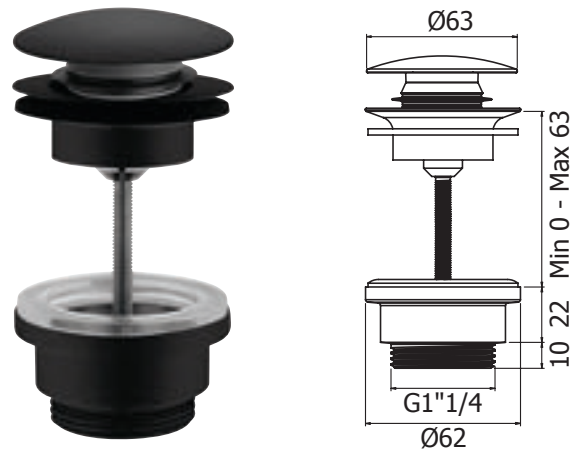
BOTO168



Wylewka ścienna umywalkowa / wannowa

GR		885,-	*
CR		553,-	
NO		761,-	
BO		761,-	*
OR		994,-	*
OB		994,-	*
RS		994,-	*

WEL4200



Korek click-clack

GR		263,-	*
CR		165,-	
NO		233,-	
BO		233,-	*
OR		296,-	*
OB		296,-	*
RS		296,-	*

*** PRODUKT NA ZAMÓWIENIE**

MONTECARLO COLOR

MONTECARLO



49

63

43



WYKOŃCZENIA

- | | | | |
|----|---------------------|----|----------------------|
| 10 | Chrome | 49 | brushed Steel finish |
| 73 | matt Copper | 50 | Bronze |
| 36 | matt dark Nickel | 51 | Copper |
| 37 | brushed dark Nickel | 53 | Gold |
| 38 | matt Black | 63 | matt Gold |
| 43 | matt White | | |



10



73



36



37



38



50



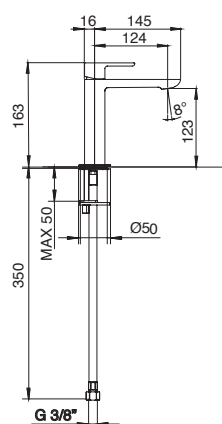
51



53

SERIA **MONTECARLO COLOR**

803011



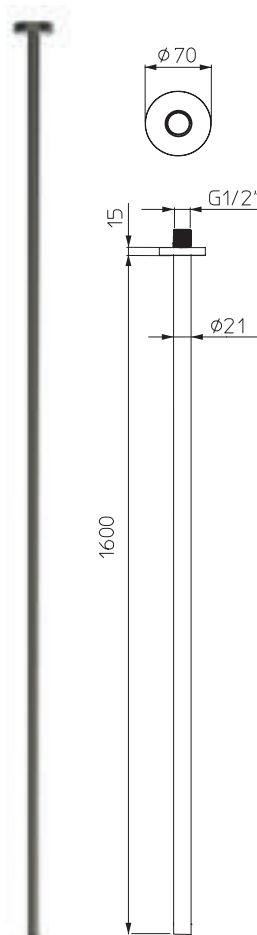
MONTECARLO COLOR

Bateria umywalkowa bez korka

10	877,-
36	1405,-
37	1405,-
38	1225,-
43	1225,-
49	1405,-

50	1405,-
51	1405,-
53	1753,-
63	1753,-
73	1405,-

9921H9 + 803165

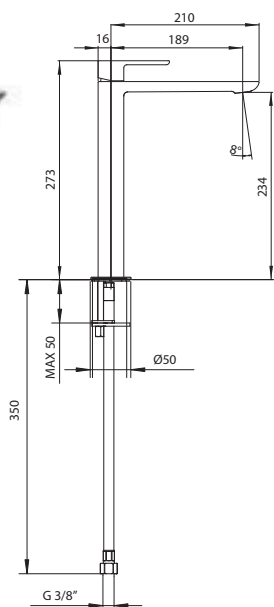


9921H9

MONTECARLO COLOR
Wylewka umywalkowa sufitowa

10	1511,-
36	2421,-
37	2421,-
38	2118,-
43	2118,-
49	2421,-
50	2421,-
51	2421,-
53	3023,-
63	3023,-
73	2421,-

803018



MONTECARLO COLOR

Bateria umywalkowa wysoka bez korka

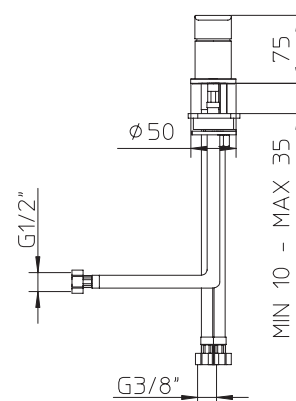
10	1369,-
36	2191,-
37	2191,-
38	1917,-
43	1917,-
49	2191,-

50	2191,-
51	2191,-
53	2736,-
63	2736,-
73	2191,-

803165

MONTECARLO COLOR

Jednouchwytowy mieszacz



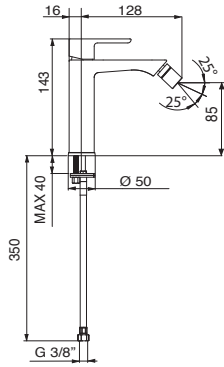
10	610,-
36	979,-
37	979,-
38	856,-
43	856,-
49	979,-

50	979,-
51	979,-
53	1220,-
63	1220,-
73	979,-



NOWOŚCI 2023

804011

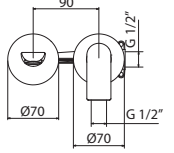


MONTECARLO COLOR
Bateria bidetowa bez korka

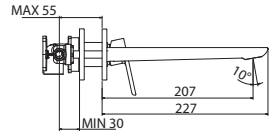
10	877,-
36	1405,-
37	1405,-
38	1225,-
43	1225,-
49	1405,-

50	1405,-
51	1405,-
53	1753,-
63	1753,-
73	1405,-

803272+995720



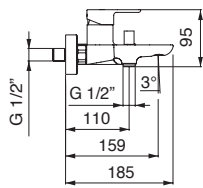
MONTECARLO COLOR
Bateria umywalkowa podtynkowa ścienna



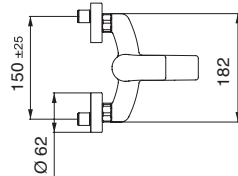
10	1479,-
36	2069,-
37	2069,-
38	1872,-
43	1872,-
49	2069,-

50	2069,-
51	2069,-
53	2462,-
63	2462,-
73	2069,-

801015



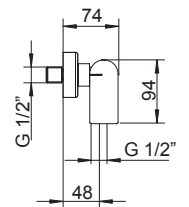
MONTECARLO COLOR
Bateria wannowa ścienna



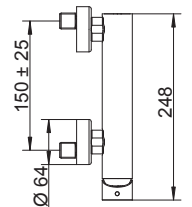
10	901,-
36	1442,-
37	1442,-
38	1262,-
43	1262,-
49	1442,-

50	1442,-
51	1442,-
53	1802,-
63	1802,-
73	1442,-

802015



MONTECARLO COLOR
Bateria prysznicowa



10	799,-
36	1279,-
37	1279,-
38	1119,-
43	1119,-
49	1279,-

50	1279,-
51	1279,-
53	1599,-
63	1599,-
73	1279,-

SERIA **MONTECARLO**

ZESTAW WANNOWY

MONTECARLO

Nr katalogowy 802306 + 995715

MONTECARLO Bateria podtynkowa (1 ujście - komplet)



Nr katalogowy 9927A8

MONTECARLO przełącznik funkcji (element podtynkowy)



Nr katalogowy 802296

MONTECARLO przełącznik funkcji (element natynkowy)

Nr katalogowy 9921P2

MONTECARLO wylewka podtynkowa wannowa



Nr katalogowy 9910R710G / 9910N3

Zestaw: złącze ścienne, wąż, słuchawka



CENA ZESTAWU

10		2878,-
36		5074,-
37		5074,-
38		4289,-
43		4289,-
49		5074,-

50		5074,-
51		5074,-
53		6126,-
63		6126,-
73		5074,-

ZESTAW NATRYSKOWY

MONTECARLO

Nr katalogowy 9926V2

Ramię ścienne

Długość 350 mm

Nr katalogowy 9926B810 / 995820 / 992610

Deszczownica okrągła

Nr katalogowy 802306 + 995715

MONTECARLO Bateria podtynkowa (1 ujście - komplet)

Nr katalogowy 9927A8

MONTECARLO przełącznik funkcji (element podtynkowy)

Nr katalogowy 802296

MONTECARLO przełącznik funkcji (element natynkowy)

Nr katalogowy 9910R710G / 9910N3

Zestaw: złącze ścienna, wąż, słuchawka



+



CENA ZESTAWU

10 2664,-

36 6010,-

37 6010,-

38 4368,-

43 4368,-

49 6010,-

50 6010,-

51 6010,-

53 7447,-

63 7447,-

73 6010,-



DIGIT COLOR

DIGIT COLOR



73

36

37

38

43



49

50

53

63

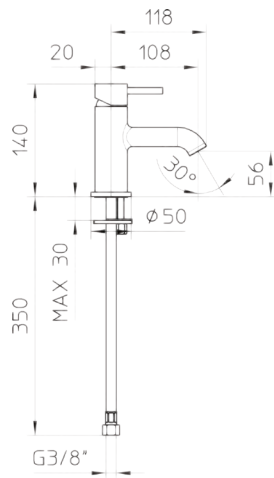
R WYKOŃCZENIA

10	Chrome	43	matt White
73	matt Copper	49	brushed Steel finish
36	matt dark Nickel	50	Bronze
37	brushed dark Nickel	53	Gold
38	matt Black	63	matt Gold



SERIA **DIGIT COLOR BLACK MATT / WHITE MATT**

023111

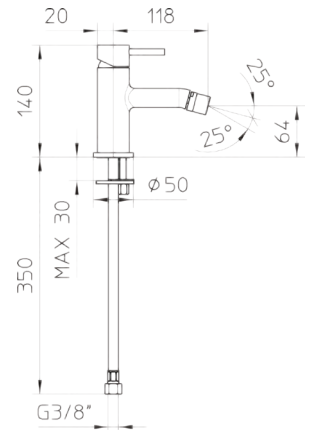


DIGIT COLOR BLACK MATT

Bateria umywalkowa bez korka

38		738,-
43		789,-
73		899,-
53		1069,-

024111

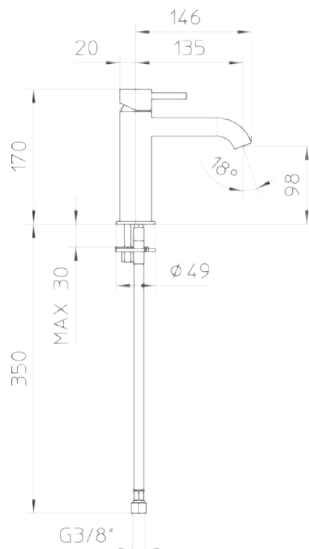


DIGIT COLOR BLACK MATT

Bateria bidetowa bez korka

38		738,-
43		808,-
73		872,-
53		1069,-

023045

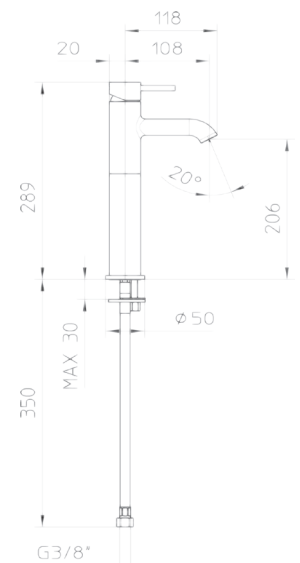


DIGIT COLOR BLACK MATT

Bateria umywalkowa bez korka

38		942,-
43		1004,-
73		1189,-
53		1420,-

023018



DIGIT COLOR BLACK MATT

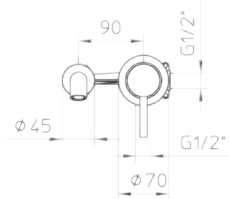
Bateria umywalkowa wysoka bez korka

38		1219,-
43		1386,-
73		1698,-
53		2112,-

/ COPPER / GOLD

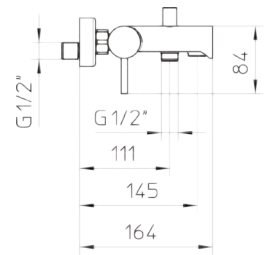
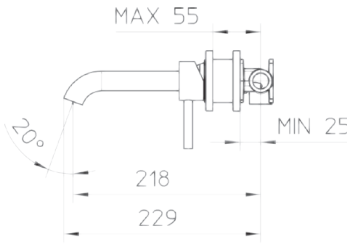
1 2 3 1 9 4 + 9 9 5 7 2 0 9 9

0 2 1 0 1 5



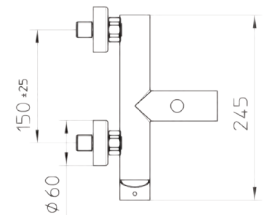
DIGIT COLOR BLACK MATT
Bateria umywalkowa podtynkowa ścienna

38		1099,-
43		1412,-
73		1738,-
53		2145,-



DIGIT COLOR BLACK MATT
Bateria wannowa ścienna

38		1339,-
43		1356,-
73		1445,-
53		1901,-

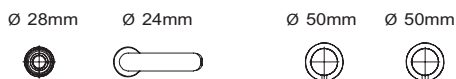


1 2 1 0 8 9 3 8

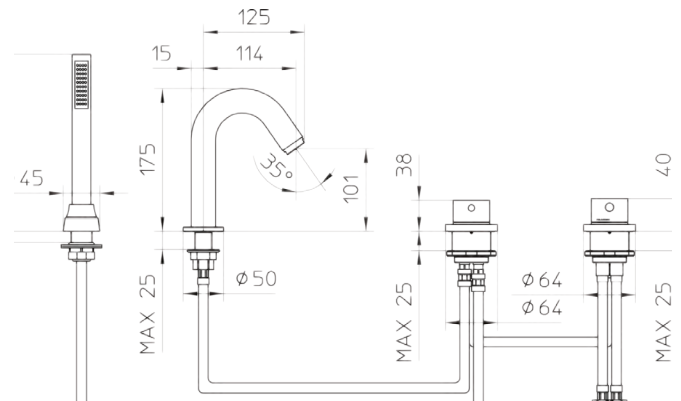


DIGIT COLOR
Bateria wannowa 4-otworowa

38		3857,-
----	--	--------

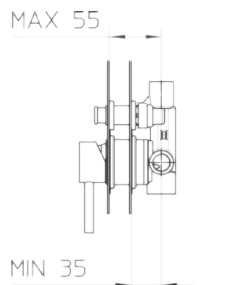


Zalecany otwór do instalacji



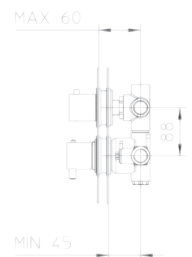
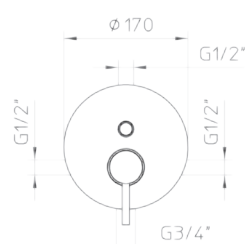
1 2 1 1 7 5 + 9 9 5 7 1 6 9 9

9 6 2 5 9 3 + 9 9 2 7 7 3 1 0



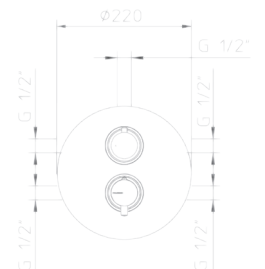
DIGIT COLOR BLACK MATT
Bateria podtynkowa z mieszaczem (2 ujęcia - komplet)

38		1674,-
43		1766,-
73		2279,-
53		2364,-



DIGIT COLOR BLACK MATT
Bateria podtynkowa z termostatem (2 ujęcia - komplet)

38		2690,-
43		3051,-
73		3438,-
53		3812,-



DIGIT COLOR





DIGIT COLOR

1 21 17938
+ 99571799

1 21 17943
+ 99571799

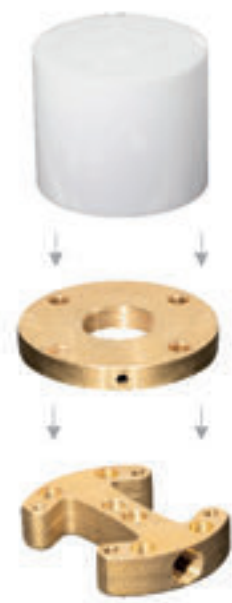
1 21 17973
+ 99571799

1 21 17953
+ 99571799



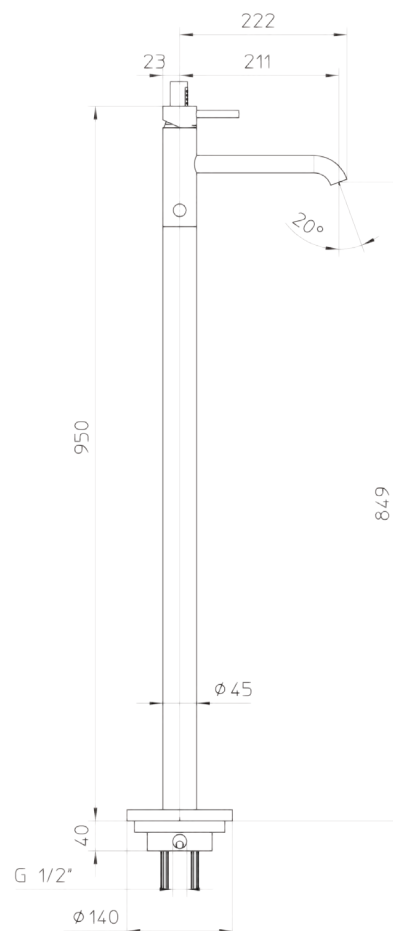
DIGIT COLOR BLACK MATT / WHITE MATT / COPPER / GOLD

bateria wannowa podłogowa z podłogowym elementem montażowym, wąż flexi.



38		4999,-
43		5765,-
73		7203,-
53		7973,-

Podłogowy element montażowy.



SERIA **DIGIT COLOR**

ZESTAW PODTYNKOWY

DIGIT COLOR BLACK MATT

Nr katalogowy 9926V2

Ramię ścienne

Długość 350 mm

Nr katalogowy 995820

Deszczownica okrągła ABS

Średnica 230 mm

Nr katalogowy 121175 + 99571699

DIGIT Bateria podtynkowa z mieszaczem (2 ujścia - komplet)

Nr katalogowy 962593 + 99277310

DIGIT Bateria podtynkowa z termostatem (2 ujścia - komplet)

Nr katalogowy 9910N338

Zestaw: złącze ścienne, wąż, słuchawka

CENA ZESTAWU

z mieszaczem

z termostatem

38		3935,-	2999,-	38		4951,-
43		4026,-	SUPER CENA	43		5311,-



+



LUB



ZESTAW PODTYNKOWY

DIGIT COLOR COPPER / GOLD

Nr katalogowy	9926V2
---------------	--------

Ramię ściennie

Długość	350 mm
---------	--------

Nr katalogowy	992610
---------------	--------

Deszczownica okrągła

Średnica	200 mm
----------	--------

Nr katalogowy	121175 + 99571699
---------------	-------------------

DIGIT Bateria podtynkowa z mieszaczem (2 ujścia - komplet)

Nr katalogowy	962593 + 99277310
---------------	-------------------

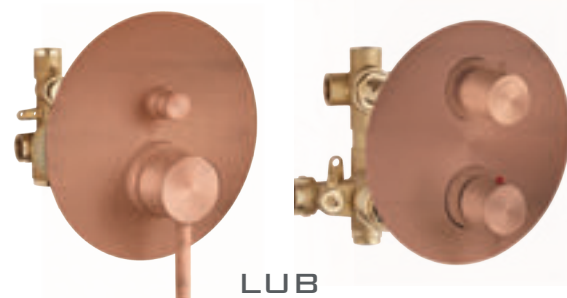
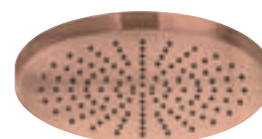
DIGIT Bateria podtynkowa z termostatem (2 ujścia - komplet)

Nr katalogowy	9910N3
---------------	--------

Zestaw: złącze ściennie, wąż, słuchawka



+

**CENA ZESTAWU**

z mieszaczem

z termostatem

73		5920,-
53		6910,-

73		7078,-
53		8358,-



SYSTEM PODTYNKOWY UNICO COLOR

99571599



UNICO
Element podtynkowy 1-ujście 1/2"

239,-

99571699



UNICO
Element podtynkowy 2 ujścia 1/2"

526,-

99572099



UNICO
Element podtynkowy umywalka

496,-

99277310



UNICO
Element podtynkowy 2-ujścia 1/2"
termostat

1508,-

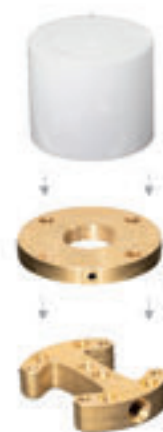
99277510



UNICO
Element podtynkowy 3-ujścia 1/2"
termostat

1582,-

99571799



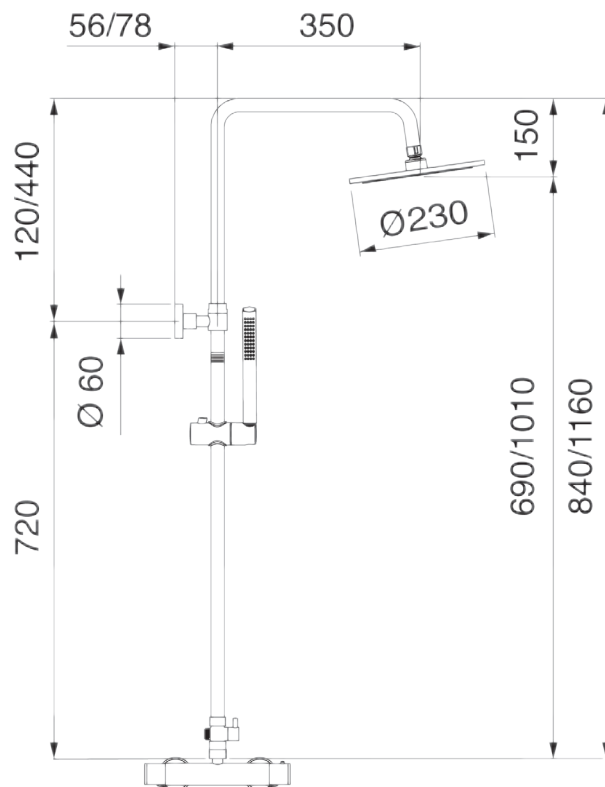
UNICO
Podłogowy element montażowy
baterii wannowej

924,-

* ISTNIEJE MOŻLIWOŚĆ KOMPLETACJI NATYNKÓW W KOLORACH, KODY ORAZ CENY NA ELEMENTY ZEWNĘTRZNE DOSTĘPNE W KATALOGACH PALAZZANI 8.0

DIGIT COLOR

96224338



DIGIT COLOR BLACK MATT

Kolumna prysznicowa z termostatem, wąż 1,5 m

4217,-

122215



Bidetta BLACK MATT

Bateria podtynkowa z mieszaczem do bidetu / WC słuchawka, wąż 1,5 m

38		1895,-
43		1895,-
73		2310,-
53		2600,-
10		1270,-

MIS COLOR



73



36



37



49



50

WYKOŃCZENIA

10	Chrome	49	brushed Steel finish
73	matt Copper /NOWOŚĆ/	50	Bronze
36	matt dark Nickel	53	Gold
37	brushed dark Nickel	63	matt Gold
38	matt Black	72	matt chrome black
43	matt White		



SERIA MIS COLOR BLACK MATT / WHITE MATT

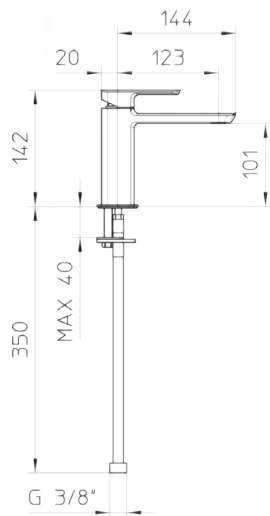
563084



MIS COLOR BLACK MATT

Bateria umywalkowa długa wylewka bez korka

38	1542,-
43	1542,-
73	1542,-
53	2272,-



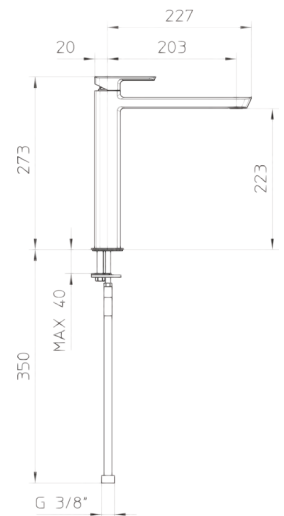
563018



MIS COLOR BLACK MATT

Bateria umywalkowa wysoka bez korka

38	2442,-
43	2442,-
73	2509,-
53	3730,-



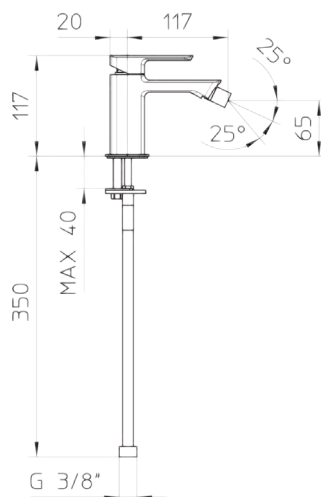
564011



MIS COLOR BLACK MATT

Bateria bidetowa bez korka

38	1542,-
43	1542,-
73	1542,-
53	2272,-

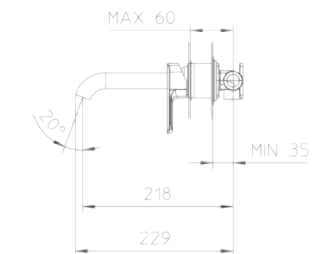


563193 + 99572099



MIS COLOR BLACK MATT

Bateria umywalkowa ścienna podtynkowa

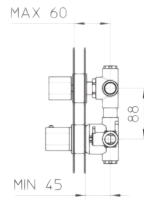
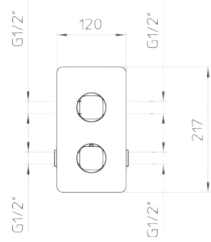


38	2249,-
43	2249,-
73	2249,-
53	3036,-



/ COPPER / GOLD

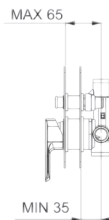
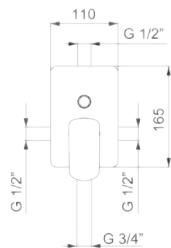
922597 + 99277310



MIS COLOR BLACK MATT
Bateria podtynkowa z termostatem
(2 ujścia - komplet)

38		3478,-
43		3478,-
73		4243,-
53		5369,-

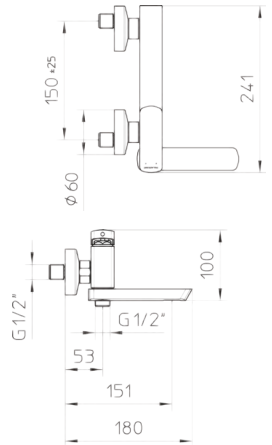
561199 + 99571699



MIS COLOR BLACK MATT
Bateria podtynkowa z mieszaczem
(2 ujścia - komplet)

38		1913,-
43		1913,-
73		1913,-
53		2638,-

561154



MIS COLOR BLACK MATT
Bateria wannowa ścienna

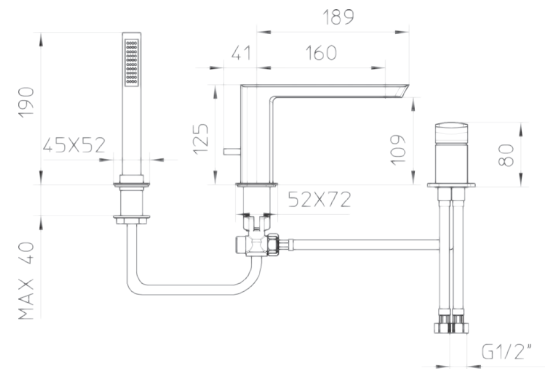
38		2957,-
43		2957,-
73		3032,-
53		4435,-

011393

MIS COLOR BLACK MATT
Bateria wannowa 3-otworowa



38		5658,-
43		5658,-
73		6081,-
53		7681,-



SERIA MIS COLOR

ZESTAW PODTYNKOWY

MIS COLOR BLACK / WHITE MATT

Nr katalogowy 9926V2

Ramię ścienne

Długość 350 mm

Nr katalogowy 995820

Deszczownica okrągła ABS

Średnica 230 mm

Nr katalogowy 561199 + 99571699

MIS Bateria podtynkowa z mieszaczem (2 ujścia - komplet)

Nr katalogowy 922597 + 99277310

MIS Bateria podtynkowa z termostatem (2 ujścia - komplet)

Nr katalogowy 9910N3

Zestaw: złącze ścienne, wąż, słuchawka



+



LUB

CENA ZESTAWU

z mieszaczem

38		4173,-
43		4173,-

z termostatem

38		6028,-
43		6028,-



ZESTAW PODTYNKOWY

MIS COLOR COPPER / GOLD

Nr katalogowy	9926V2
---------------	--------

Ramię ścienne	
---------------	--

Długość	350 mm
---------	--------

Nr katalogowy	992610
---------------	--------

Deszczownica okrągła	
----------------------	--

Średnica	200 mm
----------	--------

Nr katalogowy	561199 + 99571699
---------------	-------------------

MIS Bateria podtynkowa z mieszaczem (2 ujścia - komplet)	
--	--

Nr katalogowy	922597 + 99277310
---------------	-------------------

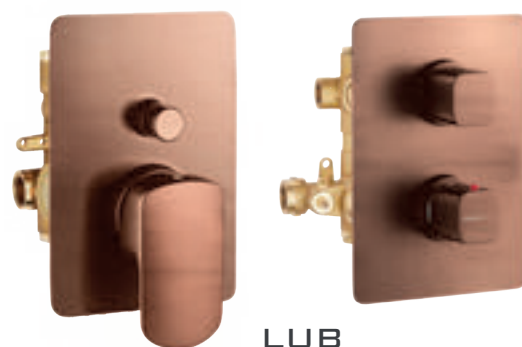
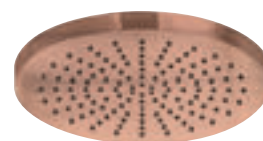
MIS Bateria podtynkowa z termostatem (2 ujścia - komplet)	
---	--

Nr katalogowy	9910N3
---------------	--------

Zestaw: złącze ścienne, wąż, słuchawka	
--	--



+



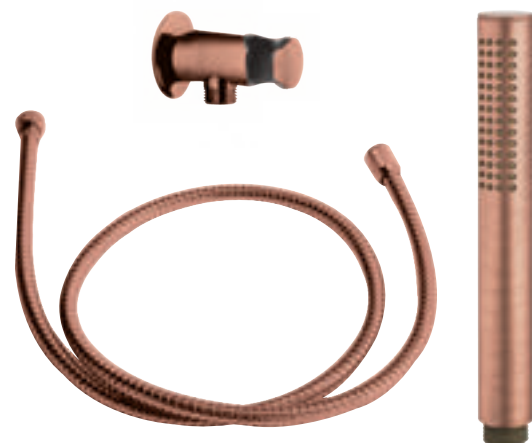
CENA ZESTAWU

z mieszaczem

73		5552,-
53		7184,-

z termostatem

73		7884,-
53		9915,-



AKCESORIA **COLOR BLACK MATT / WHITE MATT**

992636



Deszczownica kwadratowa 200 mm

38		1665,-
43		1665,-

995820



Deszczownica okrągła abs 230 mm

38		749,-
43		749,-

9926V2



Ramię ścienne 350 mm

38		473,-
43		473,-

9926A9



Deszczownica kwadratowa 300 mm

38		2119,-
43		2260,-

9926A7



Deszczownica okrągła 300 mm

38		2057,-
43		2056,-

995826



Ramię ścienne 350 mm

38		819,-
43		819,-

991112



Słuchawka 3-strumieniowa średnica 100 mm

38		385,-
43		385,-

991205



Słuchawka

38		351,-
43		351,-

991106



Słuchawka 28 x 28 mm

38		342,-
43		342,-

992086



Drażek 61 cm

38	1010,-
43	1010,-

991466



Syfon wannowy napelniany przez przelew

38	1542,-
43	1543,-

126221



Zawory 2 szt

38	854,-
43	835,-

991443



Syfon

38	877,-
43	877,-

992112



Wylewka wannowa 22 cm

38	808,-
43	808,-

9910N2



Złącze ścienna z uchwytem

38	456,-
43	456,-

9910B3



Złącze ścienna z uchwytem

38	489,-
43	489,-

991006



Wąż 150 cm

38	297,-
43	297,-

9910B4



Uchwyt punktowy

38	266,-
43	266,-

991424



Korek click-clack

38	319,-
43	319,-

9910N3

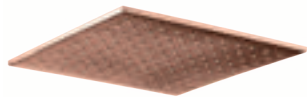


Zestaw: złącze ścienna, wąż, słuchawka

38	1039,-
43	1039,-

AKCESORIA COLOR COPPER

99263673
9926A973



Deszczownica kwadratowa
200 mm lub 300 mm

1959,- / 3165,-

99261073
9926A773



Deszczownica okrągła
200 mm lub 300 mm

1666,- / 2506,-

9926V273



Ramię ścienne 350 mm

577,-

99582673



Ramię ścienne 350 mm

951,-

99208673



Drążek 61 cm

1456,-

99111273



Słuchawka 3-strumieniowa
średnica 100 mm

647,-

99120573



Słuchawka

396,-

99110673



Słuchawka 28x28 mm

541,-

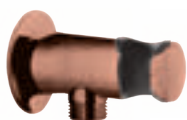
99100673



Wąż 150 cm

572,-

9910N273



Złącze ścienne z uchwytem

505,-

9910B373



Złącze ścienne z uchwytem

526,-

9910B473



Uchwyt punktowy

314,-

99142473



Korek click-clack

366,-

99146673



Syfon wannowy
napelniany przez przelew

2051,-

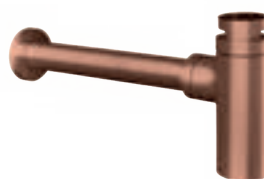
12622173



Zawory 2 szt.

955,-

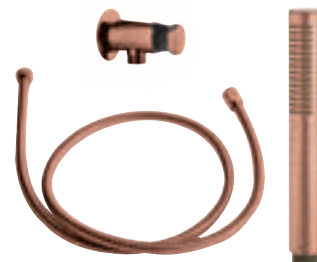
99144373



Syfon

940,-

9910N373



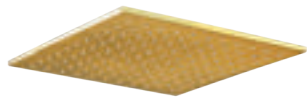
Zestaw: złącze ścienne,
wąż, słuchawka

1397,-



AKCESORIA COLOR GOLD

99263653
9926A953



Deszczownica kwadratowa
200 mm lub 300 mm

2516,- / 3490,-

99261053
9926A753



Deszczownica okrągła
200 mm lub 300 mm

2259,- / 2882,-

9926V253



Ramię ścienne 350 mm

692,-

99582653



Ramię ścienne 350 mm

1039,-

99208653



Drażek 61 cm

1728,-

99111253



Słuchawka 3-strumieniowa
średnica 100 mm

748,-

99120553



Słuchawka

526,-

99110653



Słuchawka 28x28 mm

698,-

99100653



Wąż 150 cm

624,-

9910N253



Złącze ścienne z uchwytem

564,-

9910B353



Złącze ścienne z uchwytem

588,-

9910B453



Uchwyt punktowy

372,-

99142453



Korek click-clack

461,-

99146653



Syfon wannowy
napełniany przez przelew

2362,-

12622153



Zawory 2 szt.

1246,-

99144353



Syfon

1079,-

9910N353



Zestaw: złącze ścienne,
wąż, słuchawka

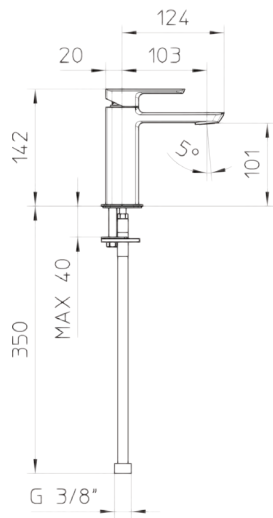
1594,-

56301110



MIS
Bateria umywalkowa bez korka

705,-

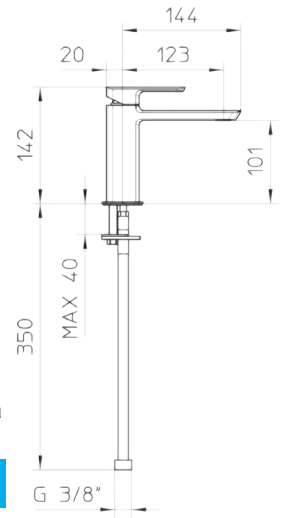


56308410



MIS
Bateria umywalkowa długa wylewka bez korka

834,-

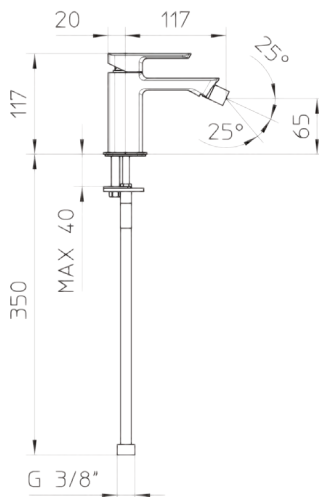


56401110



MIS
Bateria bidetowa bez korka

1019,-

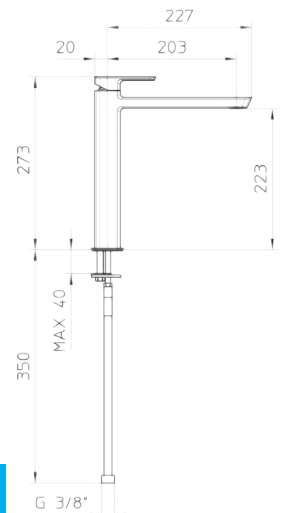


56301810



MIS
Bateria umywalkowa wysoka bez korka

1472,-

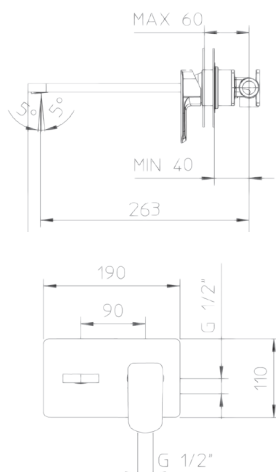


56321610 + 99273710



MIS
Bateria umywalkowa podtynkowa ścienna

1600,-

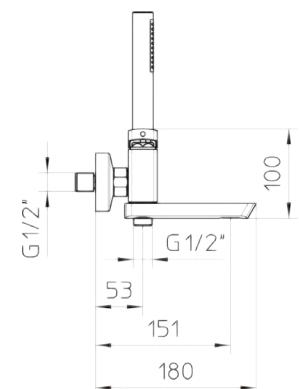


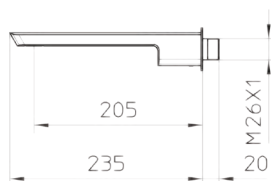
56102510

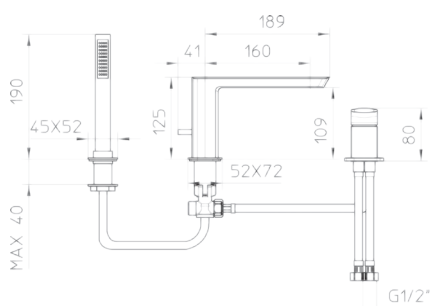


MIS
Bateria wannowa ścienna z zestawem natryskowym

1740,-



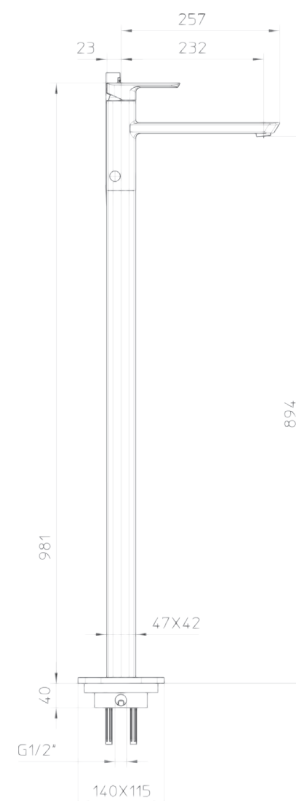
9921E710

MIS
 Wylewka ścienna wannowa

1111,-
01139310
MIS
 Bateria wannowa 3-otworowa

2828,-

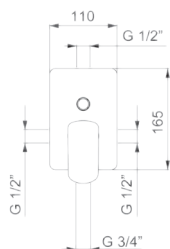
Ø 28mm Ø 35mm Ø 40mm



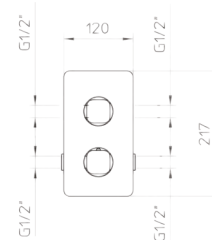
Zalecany otwór do instalacji

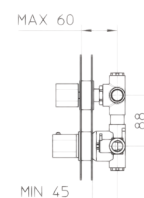
56117910 + 99571799

MIS
 Bateria wannowa podłogowa z podłogowym elementem montażowym, wąż flexi


Podłogowy element montażowy.

7537,-
56119710 + 99272710

MIS
 Bateria podtynkowa z mieszaczem (2 ujścia - komplet)

1027,-

99277310 + 92259710

MIS
 Bateria podtynkowa z termostatem (2 ujścia - komplet)

2443,-


SERIA **MIS**ZESTAW PODTYNKOWY **MIS**

Nr katalogowy	9926V210
---------------	----------

Ramię ścienne

Długość	350 mm
---------	--------

Nr katalogowy	9926B810
---------------	----------

Deszczownica INOX SLIM okrągła

Wymiary (mm)	200 x 200
--------------	-----------

Nr katalogowy	56119710 + 99272710
---------------	---------------------

MIS Bateria podtynkowa z mieszaczem (2 ujścia - komplet)

Nr katalogowy	92259710 + 99277310
---------------	---------------------

MIS Bateria podtynkowa z termostatem (2 ujścia - komplet)

Nr katalogowy	9910R710G
---------------	-----------

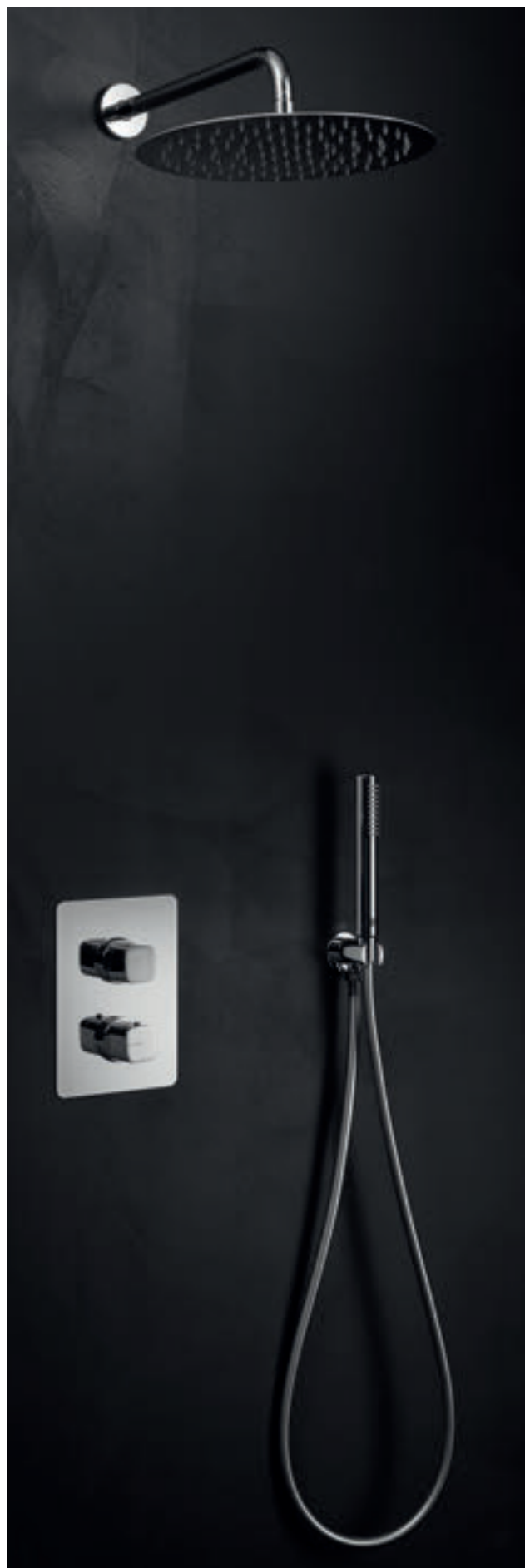
Zestaw: złącze ścienne, wąż, słuchawka

CENA ZESTAWU

z mieszaczem

2075,-

z termostatem

3492,-



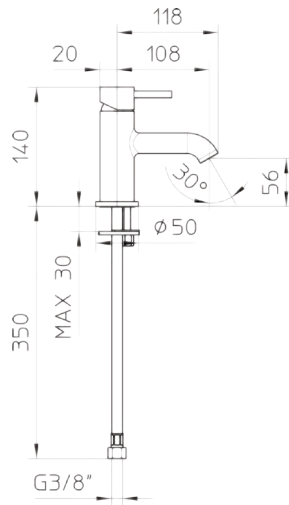
SERIA DIGIT/MIMO

02311110



MIMO
Bateria umywalkowa
bez korka

461,-

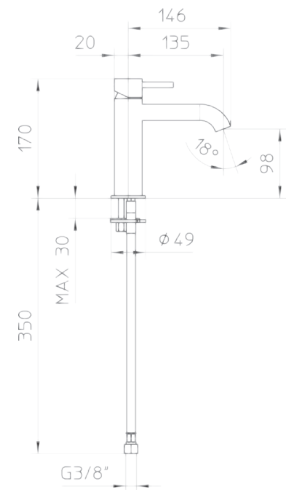


02304510



MIMO
Bateria umywalkowa
bez korka

577,-

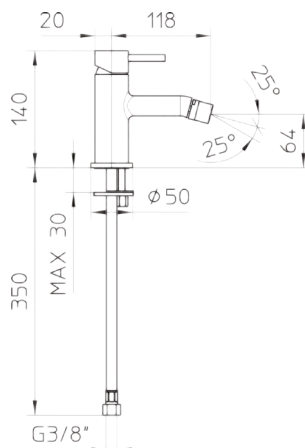


02411110



MIMO
Bateria bidetowa
bez korka

480,-

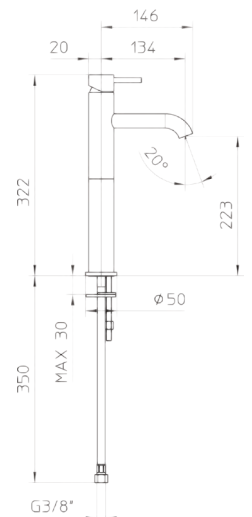


02301810



MIMO
Bateria umywalkowa
wysoka bez korka

750,-

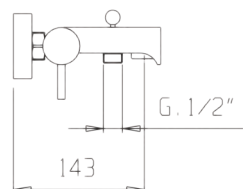


02101510



DIGIT/MIMO
Bateria wannowa ścienna

763,-

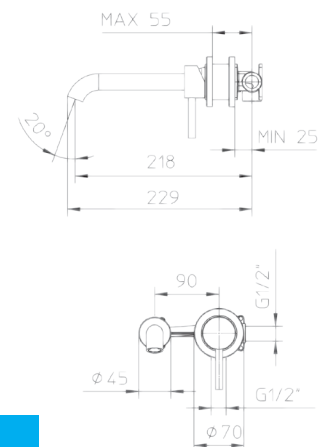


12316310 + 99273710



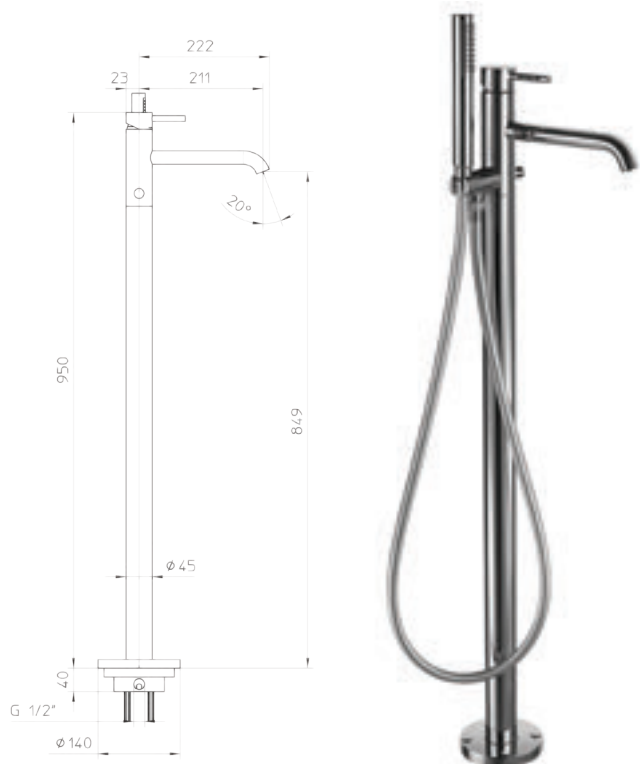
DIGIT/MIMO
Bateria umywalkowa ścienna
podtynkowa

771,-



SERIA **DIGIT/MIMO**

1 2 1 1 7 9 1 0 + 9 9 5 7 1 7 9 9



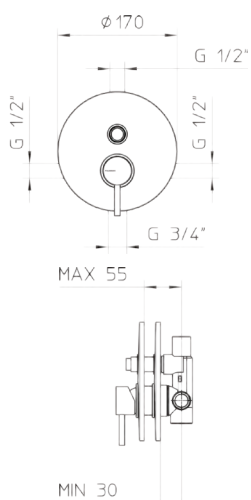
DIGIT
Bateria wannowa podłogowa z podłogowym elementem montażowym, wąż flexi.



Podłogowy element montażowy.

4635,-

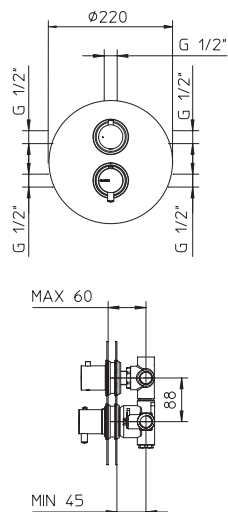
1 2 1 0 2 7 1 0 + 9 9 2 7 2 7 1 0



DIGIT/MIMO
Bateria podtynkowa z mieszaczem (2 ujścia - komplet)

840,-

9 6 2 5 9 3 1 0 + 9 9 2 7 7 3 1 0



DIGIT
Bateria podtynkowa z termostatem (2 ujścia - komplet)

2116,-

1 2 1 0 8 9 1 0



DIGIT
Bateria wannowa 4-otworowa

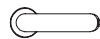
1847,-

Ø 28mm

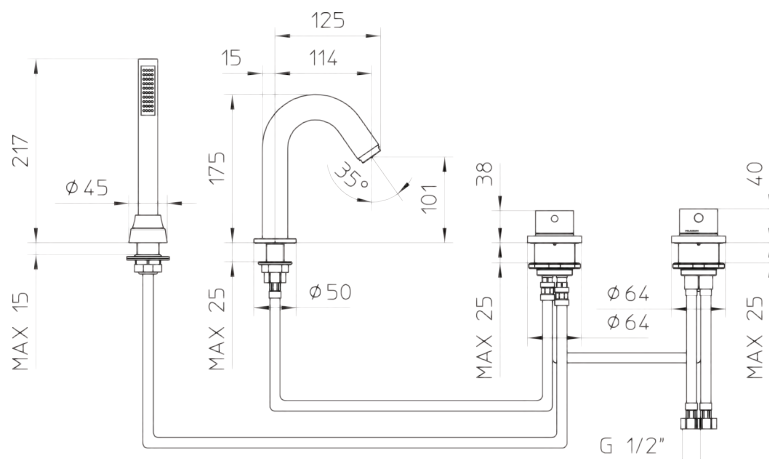
Ø 24mm

Ø 50mm

Ø 50mm



Zalecany otwór do instalacji



ZESTAW PODTYNKOWY **DIGIT/MIMO**

Nr katalogowy 9926V210

Ramię ścienne

Długość 350 mm

Nr katalogowy 9926B810

Deszczownica INOX SLIM okrągła

Średnica 200 mm

Nr katalogowy 12102710 + 99272710

DIGIT/MIMO Bateria podtynkowa z mieszaczem
(2 ujścia - komplet)

Nr katalogowy 96259310 + 99277310

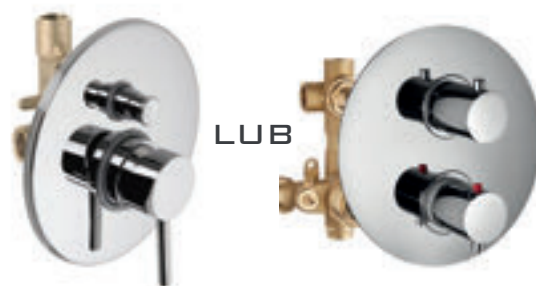
DIGIT Bateria podtynkowa z termostatem
(2 ujścia - komplet)

Nr katalogowy 9910R710G

Zestaw: złącze ścienne, wąż, słuchawka



+

**CENA ZESTAWU**

z mieszaczem

1889,-

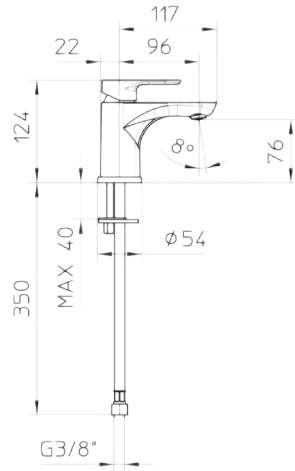
z termostatem

3164,-



SERIA **ITALO**

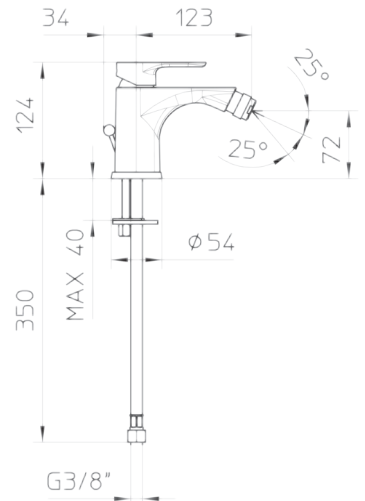
91301110



ITALO
Bateria umywalkowa bez korka

385,-

91401110



ITALO
Bateria bidetowa bez korka

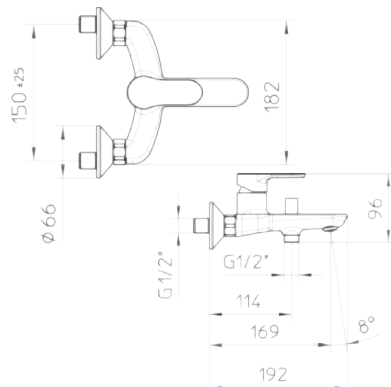
411,-

91101510



ITALO
Bateria wannowa ścienna

558,-

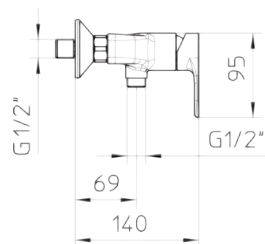


91201510



ITALO
Bateria natryskowa ścienna

448,-

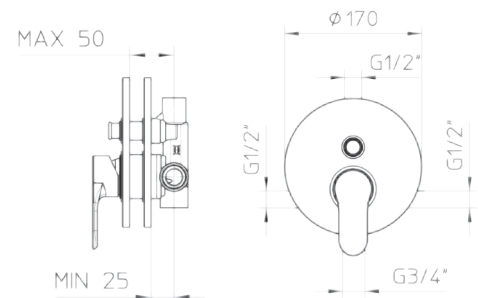


99272710 + 91102710



ITALO
Bateria podtynkowa z mieszaczem
(2 ujścia - komplet)

771,-



ZESTAW PODTYNKOWY ITALO

Nr katalogowy 9926V210

Ramię ścienne

Długość 350 mm

Nr katalogowy 9926B810

Deszczownica INOX SLIM okrągła

Średnica 200 mm

Nr katalogowy 99272710 + 91102710

ITALO Bateria podtynkowa z mieszaczem
(2 ujścia - komplet)

Nr katalogowy 9910P210G

przyłącze kątowe z uchwytem, wąż flexi, słuchawka



+



CENA ZESTAWU

z mieszaczem

1821,-

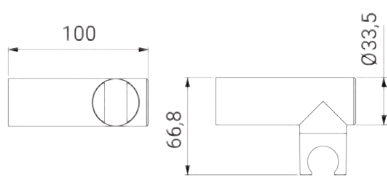
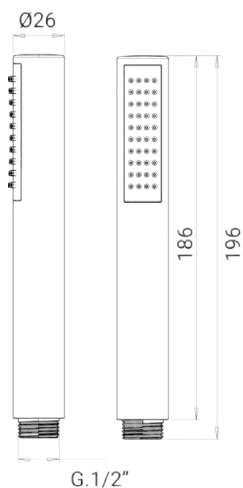
ARMATURA ŁAZIENKOWA

9910F610G



Zestaw prysznicowy:
uchwyt ścienny ruchomy,
wąż flexi, słuchawka

259,-

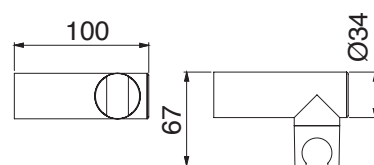
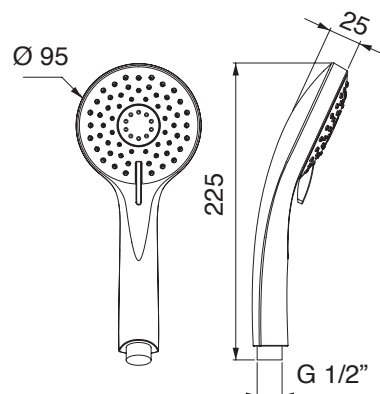


9910R210G



Zestaw prysznicowy:
uchwyt ścienny ruchomy,
wąż flexi, słuchawka 3 Jet

272,-

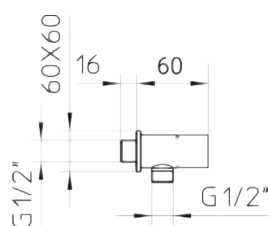
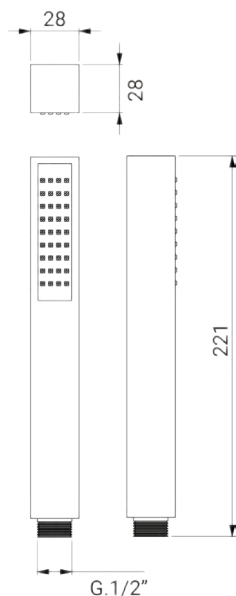


9910A910G



Zestaw:
złącze ścienne, wąż flexi,
słuchawka

591,-

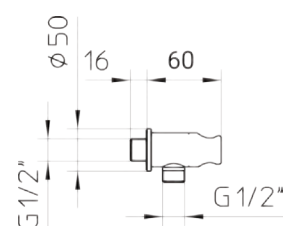
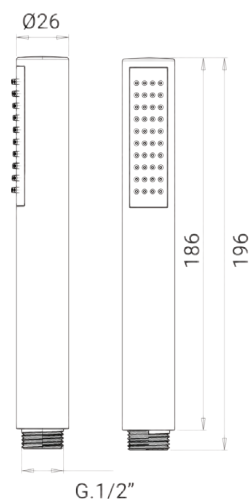


9910R710G



Zestaw:
złącze ścienne, wąż flexi,
słuchawka

447,-

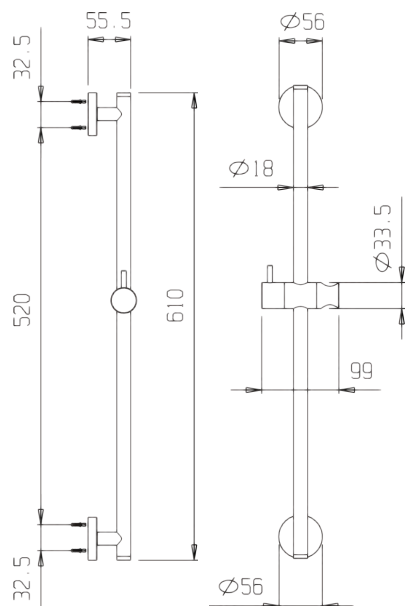


9920V510



Zestaw prysznicowy:
 drążek 61 cm, wąż,
 słuchawka 3 jet

384,-

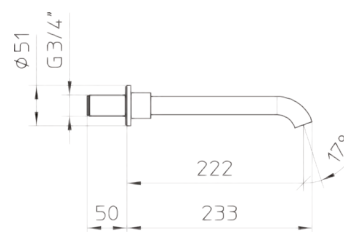


99211210



Wylewka wannowa 22 cm.

542,-



9926B810
 9926V610

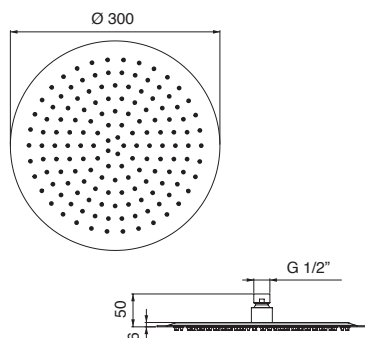
99582110
 99582310

9926V210



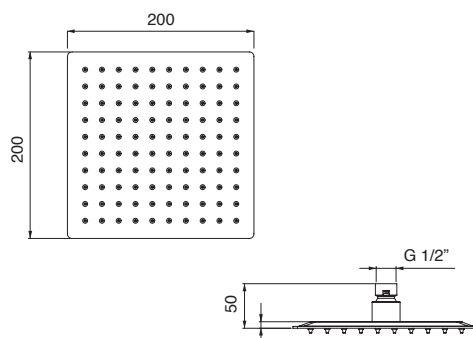
Deszczownica INOX SLIM
 okrągła 200 mm lub 300 mm.

385,- / 677,-



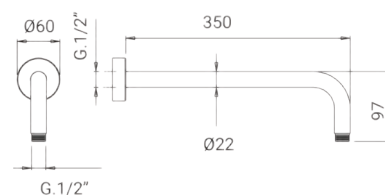
Deszczownica INOX SLIM
 kwadratowa 200mm lub 300 mm.

448,- / 692,-



Ramię ścienne 35 cm.

216,-

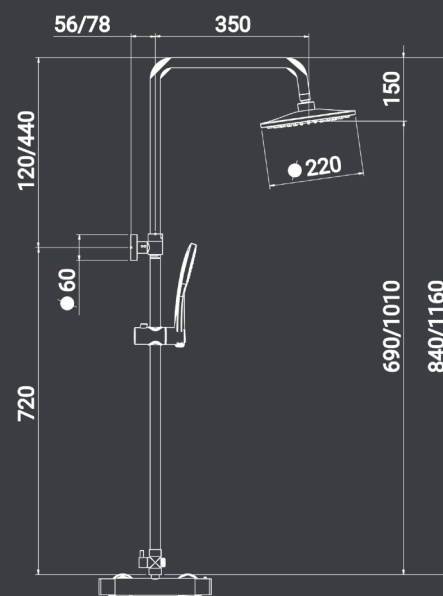
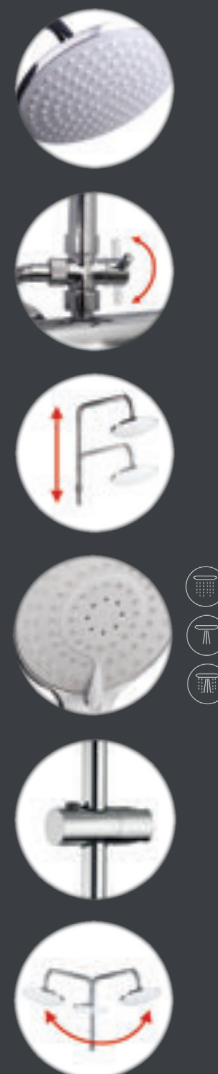


96222110



Kolumna natryskowa, natynkowa z termostatem chrom, słuchawka 3 -strumieniowa

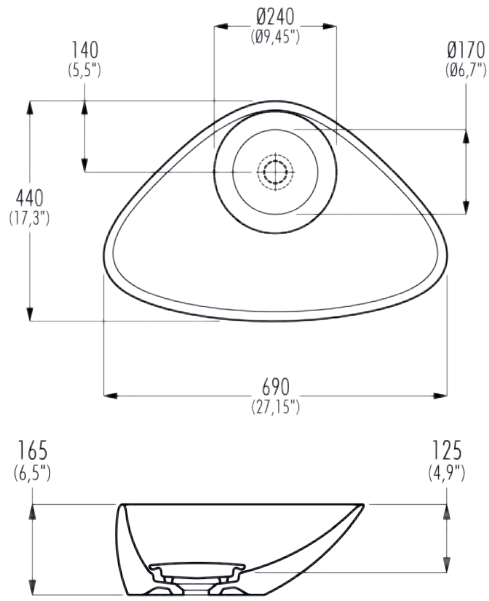
1790,-





DRAG

PROMOCJA



Nr katalogowy C50303

Umywalka 690mm



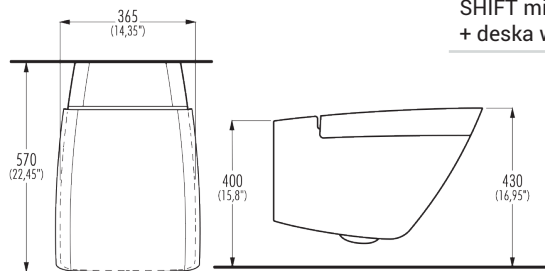
1283,-

SHIFT



Nr katalogowy C65601+C65701

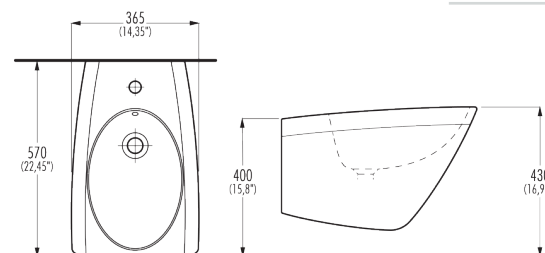
SHIFT miska WC + deska wolnoopadająca



1963,-

Nr katalogowy C65401

SHIFT bidet wiszący



1732,-

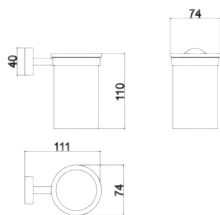
AKCESORIA ŁAZIENKOWE CHROME / BLACK

9943N1



Uchwyt na kubek ścienny

10		350,-
38		451,-
43		451,-
53		771,-
73		771,-

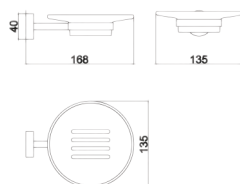


9943H8



Mydelniczka naścienna

10		350,-
38		451,-
43		451,-
53		771,-
73		771,-

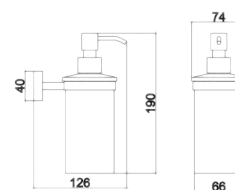


9943H9



Dozownik mydła naścienny

10		558,-
38		645,-
43		645,-
53		1228,-
73		1228,-

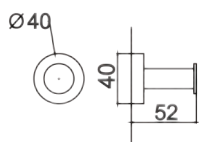


9943M1



Wieszak

10		188,-
38		249,-
43		249,-
53		415,-
73		415,-

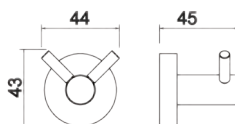


9943M2



Podwójny wieszak

10		320,-
38		426,-
43		426,-
53		705,-
73		705,-

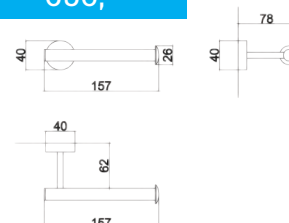


9943M3



Poziomy uchwyt na papier toaletowy

10		294,-
38		386,-
43		386,-
53		650,-
73		650,-





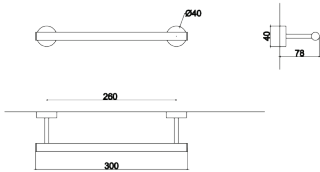
MATT / WHITE / COPPER / GOLD

9943M4



Wieszak na ręczniki pojedynczy 30 cm

10		472,-
38		614,-
43		614,-
53		1040,-
73		1040,-

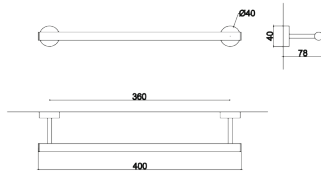


9943M5



Wieszak na ręczniki pojedynczy 45 cm

10		502,-
38		659,-
43		659,-
53		1107,-
73		1107,-

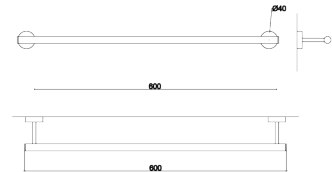


9943M6



Wieszak na ręczniki pojedynczy 60 cm

10		569,-
38		740,-
43		740,-
53		1254,-
73		1254,-

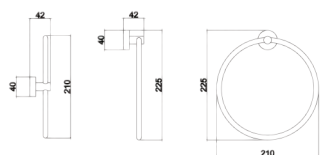


9943M7



Wieszak okrągły na ręczniki

10		578,-
38		756,-
43		756,-
53		1273,-
73		1273,-

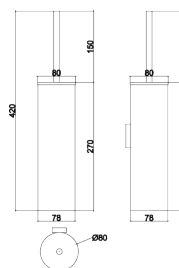


9943M8



Wisząca szczotka toaletowa

10		685,-
38		893,-
43		893,-
53		1507,-
73		1507,-

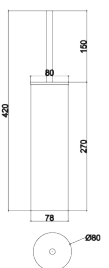


9943M9



Stojąca szczotka toaletowa

10		659,-
38		868,-
43		868,-
53		1451,-
73		1451,-



NOWOŚCI 2023

JOMO KOMPLET 3 W 1



NR KATALOGOWY

1 74-9 1 1 02700-00

Stelaż podtynkowy ze wspornikami

+ **Przycisk SWITCH**
BIAŁY



831,-

NR KATALOGOWY

1 74-9 1 1 02900-00

Stelaż podtynkowy ze wspornikami

+ **Przycisk SWITCH**
CHROM



951,-

NR KATALOGOWY

1 74-9 1 1 03000-00

Stelaż podtynkowy ze wspornikami

+ **Przycisk SWITCH**
CZARNY MATOWY



951,-

JOMO KOMPLET 3 W 1



NR KATALOGOWY

1 74-9 1 1 00700-00

Stelaż podtynkowy ze wspornikami

+

1 67-34001 2 1 2-00

Przycisk EXCLUSIVE 2.1
MIEDŹ

lub

1 67-34001 3 1 3-00

Przycisk EXCLUSIVE 2.1
GRAFIT



1144,-



1236,-



STELAŻE PODTYNKOWE KOMPLETY

JOMO KOMPLET 3 W 1



NR KATALOGOWY

1 74-91 100700-00

Stelaż podtynkowy ze wspornikami

+

1 67-37009003-00

Przycisk EXCLUSIVE 2.1

BIAŁY / SZKŁO BIAŁY POŁYSK

lub

1 67-37009005-00

Przycisk EXCLUSIVE 2.1

BIAŁY / SZKŁO CZARNY POŁYSK

lub

1 67-37001120-00

Przycisk EXCLUSIVE 2.1

BIAŁY / SZKŁO CZARNY MAT

lub

1 67-37001180-00

Przycisk EXCLUSIVE 2.1

BIAŁY / SZKŁO BIAŁY MAT



1353,-

JOMO KOMPLET 3 W 1



NR KATALOGOWY

1 74-91 100700-00

Stelaż podtynkowy ze wspornikami

+

1 67-44009005-00

Przycisk EXCLUSIVE 2.1

CZARNY MATOWY / SZKŁO CZARNE

lub

1 67-44001120-00

Przycisk EXCLUSIVE 2.1

CZARNY MATOWY / SZKŁO CZARNE MATOWE



1481,-

STELAŻE PODTYNKOWE KOMPLETY

JOMO KOMPLET 4 W 1



NR KATALOGOWY

174-91101300-00

+ 171-62000000-00

- stelaż podtynkowy
- wsporniki
- przycisk EXCLUSIVE 2.0 chrom połysk **W KOMPLECIE**
- uszczelka akustyczna



980,-

JOMO KOMPLET 4 W 1



NR KATALOGOWY

174-91102500-00

+ 171-62000000-00

- stelaż podtynkowy
- wspornik
- przycisk EXCLUSIVE 2.0 czarny matowy z ABS
- uszczelka akustyczna



980,-



STELAŻE PODTYNKOWE **KOMPLETY**

JOMO KOMPLET 4 W 1



NR KATALOGOWY

174-91100900-00

+ 171-62000000-00

- stelaż podtynkowy
- wsporniki
- przycisk EXCLUSIVE 2.0 biały **W KOMPLECIE**
- uszczelka akustyczna



860,-

JOMO STELAZ BIDETOWY



NR KATALOGOWY

174-94000297-00

+ 173-30010000-00

- stelaż podtynkowy bidetowy
- wsporniki

570,-

SYFONY I ODPŁYWY LINIOWE

31.004.00



Pólsyfon umywalkowy

18,-

31.017.00



Design chrom
Pólsyfon umywalkowy

144,-

31.020.56



Pólsyfon umywalkowy

177,-

0501172



Korek click-clack wykonany z chromowanego mosiądzu

144,-

34.057.81



Syfon brodzikowy $\Theta 90$
głębokość 6 cm

156,-

34.051.56



Syfon brodzikowy $\Theta 90$
głębokość 8 cm

146,-

175-30650400-00



NR KATALOGOWY

175-30650400-00

odpływ liniowy 650 mm / maskownica do wypełnienia FLIS / mata uszczelniająca

539,-

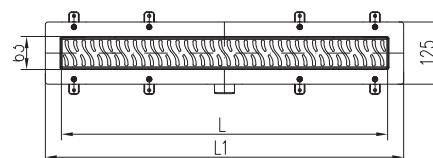
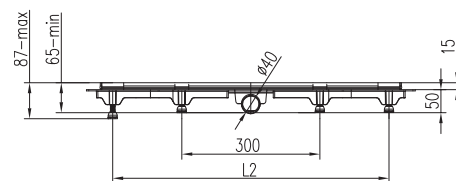
175-30750400-00

NR KATALOGOWY

175-30750400-00

odpływ liniowy 750 mm / maskownica do wypełnienia FLIS / mata uszczelniająca

539,-



35.327.00



Syfon
wannowy
automatyczny
z napełnianiem
przez przelew

669,-

35.327.56



Syfon
wannowy
automatyczny
z napełnianiem
przez przelew

786,-

35.333.56



Syfon
wannowy
automatyczny

209,-

35.064.00



Syfon
wannowy
click-clack

126,-

1 75-30650400-38



NR KATALOGOWY

1 75-30650400-38

odpływ liniowy 650 mm / maskownica
do wypełnienia FLIS / mata uszczelniająca

539,-

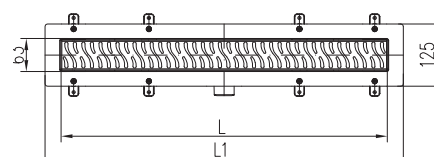
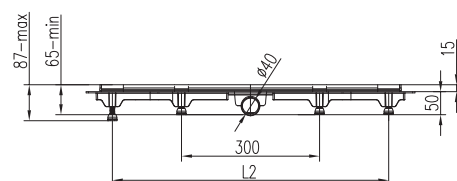
NR KATALOGOWY

1 75-30750400-38

odpływ liniowy 750 mm / maskownica
do wypełnienia FLIS / mata uszczelniająca

539,-

1 75-30750400-38

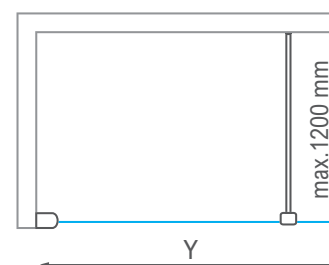
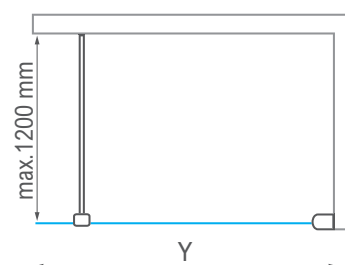


OUTLET*

PHILLY LOFT HORIZON



- » rodzaj szkła – 02 transparent 6 mm
- » uniwersalna wersja lewa i prawa
- » kolor profilu: 05 black, aluminium malowane proszkowo
- » od strony wewnętrznej – gładka tafla szkła
- » wysokość – 2003 mm razem z elementami nośnymi
- » 5 lat gwarancji



Ścianka Philly Loft Horizon



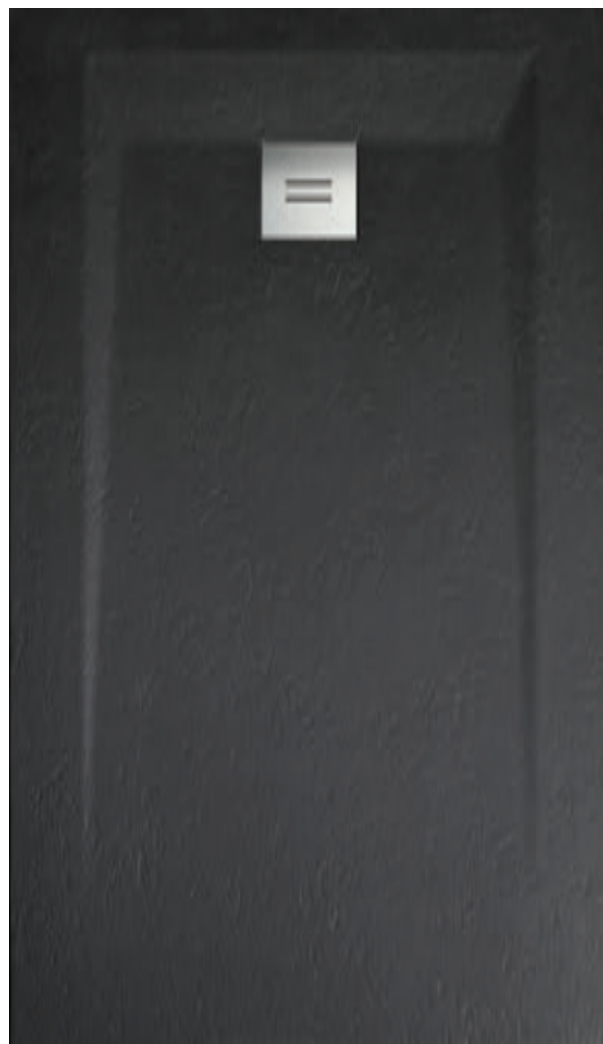
MODEL	NR KATALOGOWY	SZEROKOŚĆ (Y)	CENA (netto)
PHILLY LOFT HORIZON/1200	PLH12020NPE	1180-1190	1159,-
PHILLY LOFT HORIZON/1400	PLH14020NPE	1380-1390	1599,-

* DO WYCZERPANIA ZAPASÓW

ROCKS



ROCKS 120/80 brodzik kompozytowy BLACK



Sanitana

- » STONEX® z antypoślizgową, teksturowaną powierzchnią.
- » Płaskie wykonanie (30 mm).
- » Odpyw prysznicowy Ø 90 mm (w zestawie).

Nr
katalogowy

B12080RCK.15A

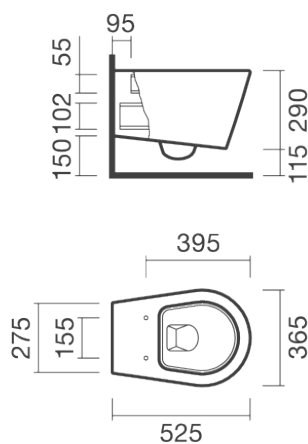
Brodzik ROCKS STONEX 120/80 Black

989,-

* DO WYCZERPANIA ZAPASÓW

OUTLET*

GLAM RIMLESS



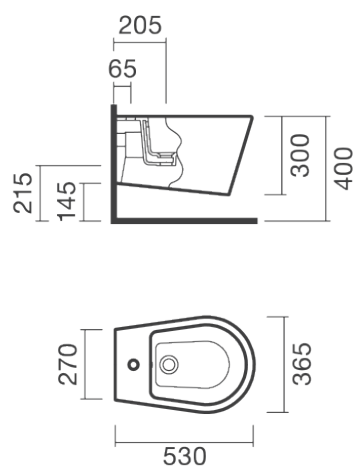
Sanitana

Nr katalogowy S10200882100000 + S80200281600000

Miska wisząca GLAM Rimless z deską wolnoopadającą slim

699,-

GLAM



Sanitana

Nr katalogowy S10069034900000

Bidet wiszący GLAM

469,-

Nr katalogowy S80006761600000

Pokrywa bidetu GLAM

249,-

* DO WYCZERPANIA ZAPASÓW

GLAM



Sanitana

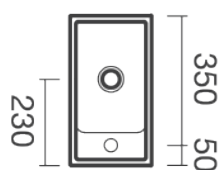
Nr katalogowy GLLM1E.10C0

Umywalka GLAM (56/42/16,5)



449,-

PETIT / ALBUS



Sanitana

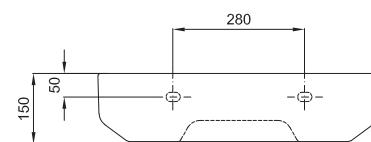
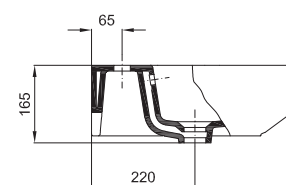
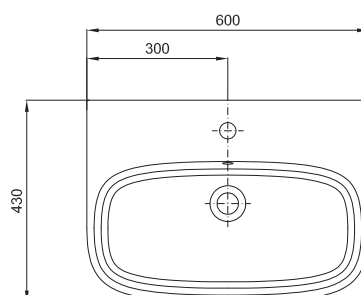
Nr katalogowy S1020311640000

Umywalka PETIT 40 prawa



299,-

BE YOU



Sanitana

Nr katalogowy S10200417200000

Umywalka BE YOU (600/430/165)



359,-

* DO WYCZERPANIA ZAPASÓW

CASUAL 60



Sanitana

Nr katalogowy CSLV2E.10C0

Umywalka CASUAL 60



449,-

CASUAL 80



Sanitana

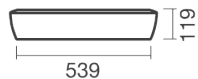
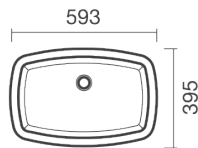
Nr katalogowy CSLV4E.10C0

Umywalka CASUAL 80



539,-

UP RECTANGULAR



Sanitana

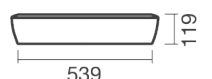
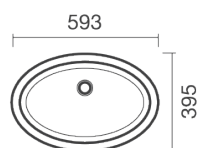
Nr katalogowy S10084550400000

Umywalka UP Rectangular 59



399,-

UP OVAL



Sanitana

Nr katalogowy S10084350400000

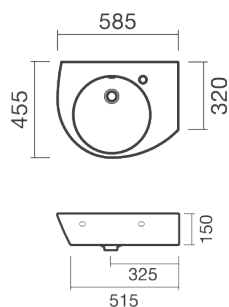
Umywalka UP Oval 59



399,-

* DO WYCZERPANIA ZAPASÓW

POP



Sanitana

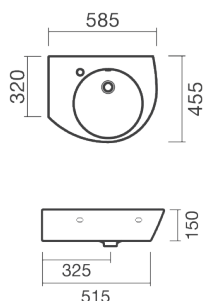
Nr katalogowy S10014036600000

Umywalka POP prawa 58,5x45



249,-

POP



Sanitana

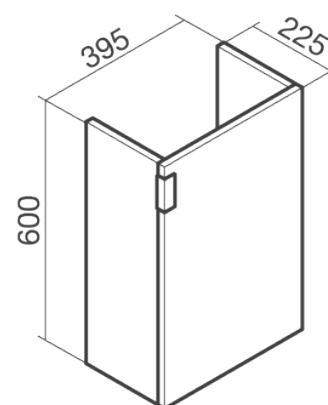
Nr katalogowy S10014037000000

Umywalka POP lewa 58,5x45



249,-

PETIT



Sanitana

Nr katalogowy SP0021102103500

Umywalka PETIT 40x21,4x10,3
+ szafka PRAWA: ORZECH .84N



499,-

* DO WYCZERPIANIA ZAPASÓW

OUTLET*

ADRA



Sanitana



Nr katalogowy ADLE1E.10C0

Umywalka ADRA 52
wpuszczana w blat (52,6/42/21,5)



199,-

JAZZ

Sanitana



Nr katalogowy KPLV3E.10C0

Umywalka JAZZ 62



219,-

MUNIQUE



Sanitana

Nr katalogowy KKLVO.10C0

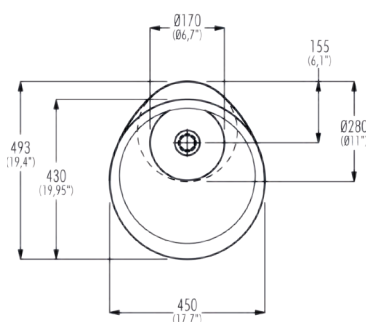
Umywalka MUNIQUE 35



99,-

* DO WYCZERPANIA ZAPASÓW

NET



PALAZZANI



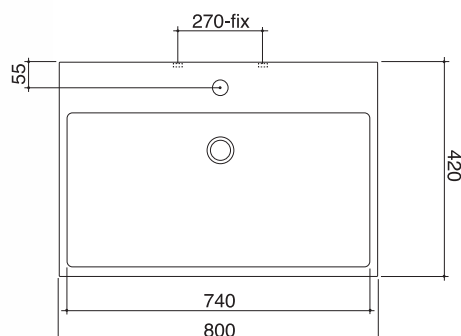
Nr katalogowy C50304

Umywalka 450mm

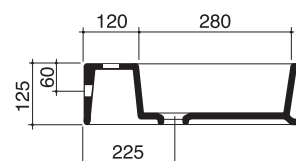


1099,-

KUBIK80



PALAZZANI



Nr katalogowy C64305

Umywalka 800x420 mm
z otworem na baterię



1159,-

JOMO

1 67-30003002-00
PRZYCISK AVANTGARDE CH/CH 2.0
SKÓRA CZERWONY



JOMOTech

409,-

1 67-30003003-00
PRZYCISK AVANTGARDE CH/CH 2.0
SKÓRA CZARNY/MAT



JOMOTech

409,-

* DO WYCZERPIANIA ZAPASÓW

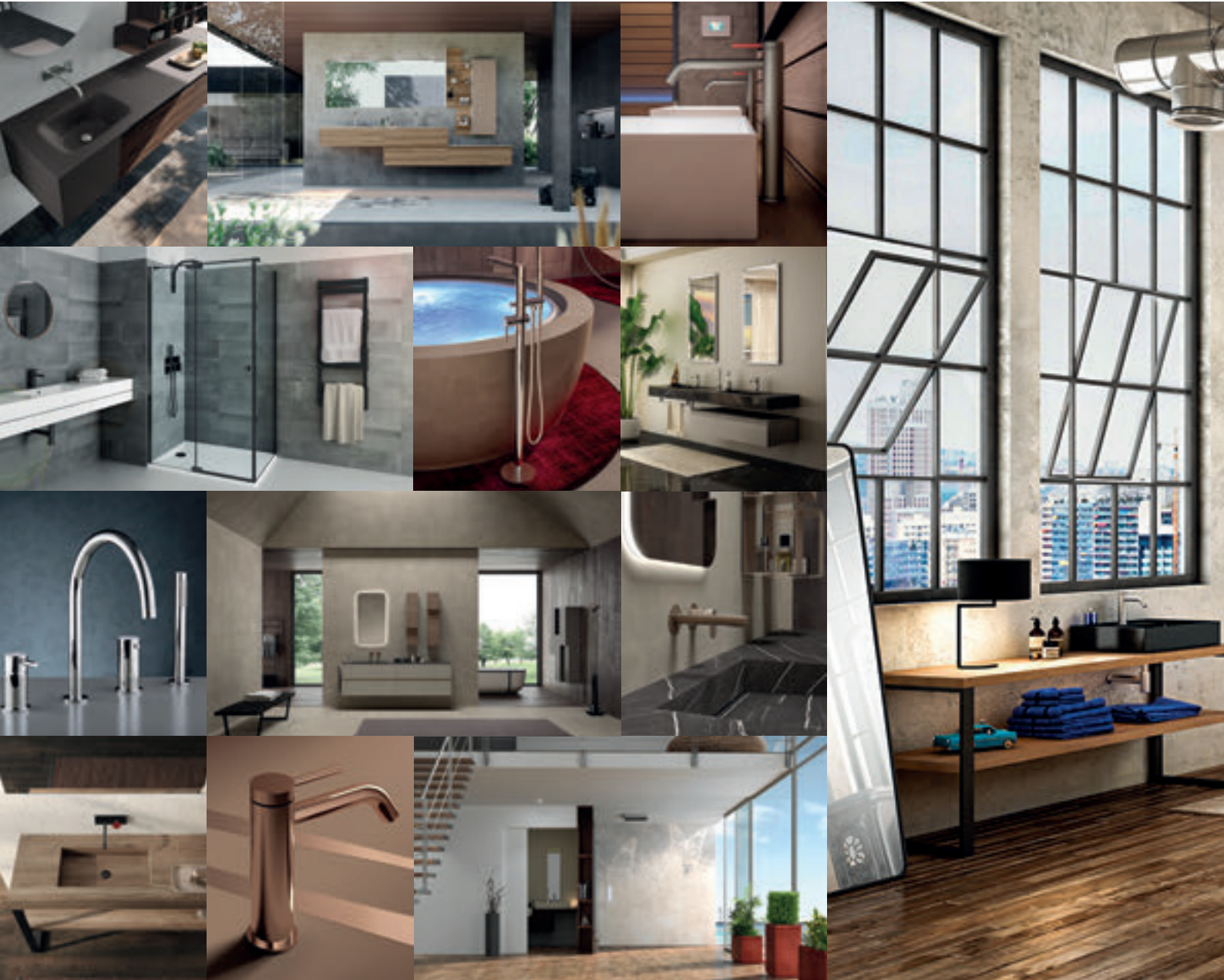
Generalny dystrybutor:

Roth, Palazzani, Sanitana, Megius, Azzurra

TOP-DESIGN

ul. Białostocka 7e, 93-355 Łódź

tel. +48 42 244 94 92



Oferta ma charakter informacyjny i nie stanowi oferty w rozumieniu art. 66 § 1 kodeksu cywilnego oraz innych właściwych przepisów prawnych.
Zdjęcia mają charakter poglądowy, stąd rzeczywisty wygląd produktów może różnić się od prezentowanych na zdjęciach.



biuro@topdesignsc.eu

www.kabinyroth.pl | www.palazzani.eu | www.megius.com

www.azzurrabagni.com | www.altheaceramica.it | www.mariner.it